



«Энергосберегающая компания «ТЭМ»



EAC



ТЕПЛОСЧЕТЧИК ТЭСМА-106

Руководство по эксплуатации
99556332.015.000 РЭ

По вопросам продаж и поддержки обращайтесь:

Архангельск +7 (8182) 45-71-35
Астана +7 (7172) 69-68-15
Астрахань +7 (8512) 99-46-80
Барнаул +7 (3852) 37-96-76
Белгород +7 (4722) 20-58-80
Брянск +7 (4832) 32-17-25
Владивосток +7 (4232) 49-26-85
Владимир +7 (4922) 49-51-33
Волгоград +7 (8442) 45-94-42
Воронеж +7 (4732) 12-26-70
Екатеринбург +7 (343) 302-14-75
Иваново +7 (4932) 70-02-95
Ижевск +7 (3412) 20-90-75
Иркутск +7 (3952) 56-24-09
Йошкар-Ола +7 (8362) 38-66-61
Казань +7 (843) 207-19-05

Калининград +7 (4012) 72-21-36
Калуга +7 (4842) 33-35-03
Кемерово +7 (3842) 21-56-70
Киров +7 (8332) 20-58-70
Краснодар +7 (861) 238-86-59
Красноярск +7 (391) 989-82-67
Курск +7 (4712) 23-80-45
Липецк +7 (4742) 20-01-75
Магнитогорск +7 (3519) 51-02-81
Москва +7 (499) 404-24-72
Мурманск +7 (8152) 65-52-70
Наб.Челны +7 (8552) 91-01-32
Ниж.Новгород +7 (831) 200-34-65
Нижневартовск +7 (3466) 48-22-23
Нижнекамск +7 (8555) 24-47-85

Новороссийск +7 (8617) 30-82-64
Новосибирск +7 (383) 235-95-48
Омск +7 (381) 299-16-70
Орел +7 (4862) 22-23-86
Оренбург +7 (3532) 48-64-35
Пенза +7 (8412) 23-52-98
Первоуральск +7 (3439) 26-01-18
Пермь +7 (342) 233-81-65
Ростов-на-Дону +7 (863) 309-14-65
Рязань +7 (4912) 77-61-95
Самара +7 (846) 219-28-25
Санкт-Петербург +7 (812) 660-57-09
Саранск +7 (8342) 22-95-16
Саратов +7 (845) 239-86-35
Смоленск +7 (4812) 51-55-32

Сочи +7 (862) 279-22-65
Ставрополь +7 (8652) 57-76-63
Сургут +7 (3462) 77-96-35
Сызрань +7 (8464) 33-50-64
Сыктывкар +7 (8212) 28-83-02
Тверь +7 (4822) 39-50-56
Томск +7 (3822) 48-95-05
Тула +7 (4872) 44-05-30
Тюмень +7 (3452) 56-94-75
Ульяновск +7 (8422) 42-51-95
Уфа +7 (347) 258-82-65
Хабаровск +7 (421) 292-95-69
Чебоксары +7 (8352) 28-50-89
Челябинск +7 (351) 277-89-65
Череповец +7 (8202) 49-07-18
Ярославль +7 (4852) 67-02-35

сайт: tem.pro-solution.ru | эл. почта: tem@pro-solution.ru
телефон: 8 800 511 88 70

Группа компаний "ТЭМ" является одним из крупнейших поставщиков оборудования для учета и сбережения тепловой энергии. Активно работает на рынке всех стран Таможенного союза.

Основными направлениями деятельности компании являются:

- разработка, производство и поставка приборов учета тепла и расхода жидкости
- разработка, производство и поставка регуляторов температуры
- разработка, производство и поставка термометров
- разработка, производство и поставка защищенного сетевого оборудования
- разработка, производство и поставка поверочных установок
- оказание услуг по контрактным разработкам оборудования для различных областей промышленности

Группа компаний "ТЭМ" включает в себя:

- "Энергосберегающая компания "ТЭМ" г.Москва
- НПФ "ТЭМ-прибор" г.Москва
- "ТЭСМАРТ-промэнерго" г.Минск

СОДЕРЖАНИЕ

ВВЕДЕНИЕ	4
1 НАЗНАЧЕНИЕ И ОБЛАСТЬ ПРИМЕНЕНИЯ	5
2 ОПИСАНИЕ	5
2.1 ТЕХНИЧЕСКИЕ ХАРАКТЕРИСТИКИ	5
2.2 РАБОЧИЕ УСЛОВИЯ	21
2.3 МЕТРОЛОГИЧЕСКИЕ ХАРАКТЕРИСТИКИ	21
3 УСТРОЙСТВО И ПРИНЦИП РАБОТЫ ТЕПЛОСЧЕТЧИКА	25
4 УКАЗАНИЕ МЕР БЕЗОПАСНОСТИ	27
5 МОНТАЖ	28
6 ПОДГОТОВКА К РАБОТЕ	28
7 ПОРЯДОК РАБОТЫ	29
7.1 ОБЩИЕ СВЕДЕНИЯ	29
7.2 ОПИСАНИЕ «РЕЖИМА КОНФИГУРИРОВАНИЯ»	30
7.3 ОПИСАНИЕ РЕЖИМА «РАБОЧИЙ»	31
7.4 УСТАНОВКА ТЕКУЩЕГО ВРЕМЕНИ И ДАТЫ	37
7.5 ОПИСАНИЕ РЕЖИМА «НАСТРОЙКИ»	38
7.6 УСТАНОВКА ТОКОВОГО И ИМПУЛЬСНОГО МОДУЛЕЙ	48
7.7 ОПИСАНИЕ ПОСЛЕДОВАТЕЛЬНОГО ИНТЕРФЕЙСА ТЕПЛОСЧЕТЧИКА	49
8 МАРКИРОВКА И ПЛОМБИРОВАНИЕ	51
9 ТЕХНИЧЕСКОЕ ОБСЛУЖИВАНИЕ	54
10 ВОЗМОЖНЫЕ НЕИСПРАВНОСТИ И МЕТОДЫ УСТРАНЕНИЯ	55
11 УСЛОВИЯ ХРАНЕНИЯ И ТРАНСПОРТИРОВАНИЯ	56
12 ПОВЕРКА	56
13 ГАРАНТИИ ИЗГОТОВИТЕЛЯ	57
ПРИЛОЖЕНИЕ В Схема электрических подключений	68
ПРИЛОЖЕНИЕ Г Схемы меню режима «Рабочий»	75
ПРИЛОЖЕНИЕ Д Схемы меню режима «Настройки»	84
ПРИЛОЖЕНИЕ Е Порядок работы интеграторов	95
ПРИЛОЖЕНИЕ Ж Работа в режиме «Квартирный учет»	97
ПРИЛОЖЕНИЕ З НАСТРОЙКА МОДЕМА	101
ПРИЛОЖЕНИЕ И Варианты форм отчетных ведомостей	103

ВВЕДЕНИЕ

Настоящее руководство по эксплуатации предназначено для ознакомления с принципом работы, устройством, конструкцией и правилами эксплуатации теплосчетчиков ТЭСМА-106 модификации ТЭСМА-106(ТЭСМАРТ.01), ТЭСМА-106(ТЭСМАРТ.02.1), ТЭСМА-106(ТЭСМАРТ.02.2), ТЭСМА-106(ТЭСМАРТ.02.3) (далее – теплосчетчики).

Теплосчетчик внесен в Государственный реестр средств измерений Российской Федерации под № 67254-17 и соответствует требованиям ГОСТ Р 51649-2014 (ГОСТ Р ЕН 1434-1-2011) и Методике осуществления коммерческого учета тепловой энергии, теплоносителя. Свидетельство об утверждении типа средств измерений RU.C.32.639.A №65783.

Перед началом эксплуатации теплосчетчика необходимо внимательно ознакомиться с паспортом и руководством по эксплуатации.

В руководстве по эксплуатации приведено описание всех функциональных возможностей теплосчетчика. Функциональные возможности конкретного теплосчетчика определяются спецификацией заказа, заполняемой заказчиком при покупке (см. ПРИЛОЖЕНИЕ А). Некоторые функциональные возможности, описанные в данном руководстве, в Вашем теплосчетчике могут отсутствовать.

В руководстве приняты следующие сокращения и условные обозначения:

ИВБ – блок тепловычислителя;

ППР – первичный преобразователь расхода;

ИП – измерительный преобразователь расхода с нормированным частотным или импульсным выходным сигналом (расходомер);

ЖКИ – жидкокристаллический индикатор тепловычислителя;

Д_у – диаметр условного прохода ППР или ИП;

ТС – термопреобразователь сопротивлений;

ДИД – датчик избыточного давления;

ППД – первичный преобразователь давления;

Г_в – верхний предел измерений расхода ППР или ИП;

Г_н – нижний предел измерений расхода ППР или ИП;

ρ – плотность теплоносителя;

Δt_н – минимальное измеряемое значение разности температур в подающем и обратном трубопроводах;

НС – нештатная ситуация (ситуация, обусловленная выходом за установленные пределы следующих параметров: расхода в одном из каналов или разности температур между подающим и обратным трубопроводами);

ТН – техническая неисправность (отклонение режима работы прибора от заданного, вызванное его неисправностью, обрывом или коротким замыканием линий связи с ППР, ИП, ТС, отсутствием теплоносителя в трубопроводе);

ПК – IBM совместимый персональный компьютер.

Изготовитель оставляет за собой право вносить в конструкцию и схему теплосчетчика изменения непринципиального характера без отражения их в руководстве.

1 НАЗНАЧЕНИЕ И ОБЛАСТЬ ПРИМЕНЕНИЯ

Теплосчетчик предназначен для измерения, индикации, регистрации, контроля, коммерческого и технологического учета количества теплоты (тепловой энергии), теплоносителя, воды и технологических параметров систем теплоснабжения и водоснабжения, а также для автоматизации учета, телеметрического контроля и организации информационных сетей сбора данных для служб расчета и надзора.

Области применения: предприятия тепловых сетей, тепловые пункты жилых, общественных и производственных зданий, центральные тепловые пункты, тепловые сети объектов бытового назначения, источники теплоты, квартиры жилых домов, офисы частных предприятий и магазинов, системы обеспечения телеметрического контроля, измерительные системы и информационные сети сбора данных.

2 ОПИСАНИЕ

Теплосчетчики являются многоканальными, ориентированными на обслуживание систем и групп систем теплоснабжения.

Теплосчетчик ведет учет потребления тепловой энергии и (или) теплоносителя, воды в одной или нескольких системах. В каждой системе ведется учет по одной из типовых схем, реализуемых теплосчетчиком (см. таблицу 2.2).

Число систем, по которым теплосчетчик позволяет одновременно вести учет, ограничено числом измерительных каналов расхода и температуры, и составляет от 1 многопоточной системы (например, источник тепла) или 3 двухпоточных (схемы «ПОДАЧА+Р», «ОТКРЫТАЯ», «ГВС ЦИРКУЛЯЦИЯ») до 6 однопоточных систем (схемы «МАГИСТРАЛЬ» и «РАСХОДОМЕР»). Схема учета для каждой из них устанавливается на предприятии-изготовителе в соответствии со спецификацией заказа (см. ПРИЛОЖЕНИЕ А).

Значения измеряемых, вычисляемых и установочных (программируемых) параметров индицируются на двухстрочном цифробуквенном жидкокристаллическом индикаторе, установленном на передней панели ИВБ. Выбор индицируемых параметров производится нажатием кнопок, находящихся на передней панели. На передней панели так же размещены три светодиодных индикатора теплосчетчика.

Теплосчетчик имеет стандартные последовательные интерфейсы RS-232C и RS-485 (по заказу – гальваноразвязанный RS-485), через которые производится обмен данными с теплосчетчиком.

2.1 Технические характеристики

2.1.1 Теплосчетчик обеспечивает для каждой схемы учета:

измерение и индикацию:

- текущих значений объемного G_v [м³/ч] расхода теплоносителя в трубопроводах, на которых установлены ППР или ИП;
- текущих температур t [°C] теплоносителя в трубопроводах, на которых установлены ТС;
- текущей температуры t [°C] наружного воздуха (при установке соответствующего термометра, см. систему «ТЕМПЕРАТУРА», таблица 2.2)

для модификаций ТЭСМА-106(ТЭСМАРТ.02.1), ТЭСМА-106(ТЭСМАРТ.02.2), ТЭСМА-106(ТЭСМАРТ.02.3);

- текущего избыточного давления в трубопроводах P [МПа], на которых установлены ДИД(ППД);
- текущего времени (с указанием часов, минут, секунд) и даты (с указанием числа, месяца, года);

вычисление и индикацию:

- текущих значений массового G_M [т/ч] расхода теплоносителя в трубопроводах, на которых установлены ППР или ИП, а также датчики ТС;
- текущей разности температур Δt [°C] в подающем и обратном трубопроводах;

вычисление, индикацию и накопление с нарастающим итогом:

- потребленного (отпущенного) количества теплоты (тепловой энергии) Q [Гкал], [МВт·ч] или [ГДж];
- массы M [т] и объема V [м³] теплоносителя, протекшего по трубопроводам, на которых установлены ППР или ИП;
- T_p – времени работы прибора при поданном питании [ч:мин];
- $T_{нараб}$ – времени работы прибора без остановки счета с нарастающим итогом [ч:мин];
- $T_{ош}$ – времени работы прибора при наличии ТН [ч:мин];
- $T:dt\downarrow$, $T:G\uparrow$, $T:G\downarrow$ – времени работы отдельно по каждой НС [ч:мин];
- архива данных.

сохранение (регистрацию) в энергонезависимой памяти в пределах архива:

- потребленного (отпущенного) количества теплоты (тепловой энергии) за каждый час (сутки) Q [Гкал] или [МВт·ч] или [ГДж];
- массы M [т] и V объема [м³] теплоносителя, протекшего за каждый час по трубопроводам, на которых установлены ППР или ИП;
- среднечасовых и среднесуточных значений температур t [°C] теплоносителя в трубопроводах;
- часовых и суточных измеряемых (или программируемых) среднеарифметических значений давления в трубопроводах P [МПа];
- времени работы при поданном напряжении питания T [ч:мин];
- времени работы в штатном режиме $T_{нараб}$ [ч:мин] (время наработки);
- времени работы $T_{ош}$ прибора при наличии ТН [ч:мин];
- кодов возникающих НС и (или) ТН
- времени работы ($T:dt\downarrow$, $T:G\uparrow$, $T:G\downarrow$) по каждой НС [ч:мин];

преобразование:

- среднего объёмного расхода или температуры теплоносителя в унифицированный сигнал постоянного тока 4-20 мА, при установленном модуле токового выхода;
- энергии или объема или массы по каждому каналу в импульсный сигнал, при установленном одном или двух частотно-импульсных модулях;
- передаче данных по последовательным интерфейсам RS 232C, RS 485.

глубина архива регистрируемых параметров:

- часовых данных – 1728 (72 суток);
- суточных данных – 736 (24 месяцев);
- месячных записей – 256 (20 лет);
- событий – 256 записей.

Основные параметры, в том числе настроечные коэффициенты, хранятся в нестираемом архиве прибора (просмотр возможен служебной программой *clb_k.exe*). Любые изменения фиксируются в архиве событий.

Теплосчетчик выдает информацию из архива данных по запросам от внешних устройств (компьютер, контроллер АСУ и т.д.) Перечень параметров архивных данных выводимых на экран ЖКИ теплосчётчика, может не соответствовать вышеизложенному.

2.1.2 При включении и во время работы теплосчетчик осуществляет самодиагностику с выводом на индикатор вычислителя символа НС и (или) ТН (кроме двух дополнительных систем «РАСХОДОМЕР V»).

2.1.3 Регистрируемые НС и их символы:

- «G↑», «G1↑», «G2↑» – программно устанавливаемый порог, выше которого будет регистрироваться НС в работе теплосчетчика ($G > G↑$ – расход больше порога);
- «G↓», «G1↓», «G2↓» – программно устанавливаемый порог, ниже которого будет регистрироваться НС в работе теплосчетчика ($G < G↓$ – расход меньше порога);
- «Δt↓» – программно устанавливаемый порог, ниже которого будет регистрироваться НС в работе теплосчетчика ($\Delta t < \Delta t↓$ – разность температур ниже порога).

Примечание: Корректировка порогов для НС может быть выполнена пользователем в режиме «Настройки» до постановки на коммерческий учет.

2.1.4 Регистрируемые ТН и их символы:

- «Т.Н. вG1», «Т.Н. вG2» – обрыв или короткое замыкание в цепях возбуждения датчиков расхода ППР (каналы G1 и G2) для модификаций ТЭСМА-106(ТЭСМАРТ.02.1), ТЭСМА-106(ТЭСМАРТ.02.2), ТЭСМА-106(ТЭСМАРТ.02.3);
- «Т.Н. птG1», «Т.Н. птG2» – не заполнен трубопровод датчиков расхода ППР (только для каналов G1 и G2 для модификаций ТЭСМА-

106(ТЭСМАРТ.02.1), ТЭСМА-106(ТЭСМАРТ.02.2), ТЭСМА-106(ТЭСМАРТ.02.3);

- «Т.Н. обрGx.» – обрыв датчиков расхода ИП (каналы G1÷G6 для модификации ТЭСМА-106(ТЭСМАРТ.01), каналы G3÷G8 для модификаций ТЭСМА-106(ТЭСМАРТ.02.1), ТЭСМА-106(ТЭСМАРТ.02.2), ТЭСМА-106(ТЭСМАРТ.02.3);
- «Т.Н. КЗ Gx.» – короткое замыкание в цепи датчиков расхода ИП (каналы G1÷G6 для модификации ТЭСМА-106(ТЭСМАРТ.01), каналы G3÷G8 для модификаций ТЭСМА-106(ТЭСМАРТ.02.1), ТЭСМА-106(ТЭСМАРТ.02.2), ТЭСМА-106(ТЭСМАРТ.02.3);
- «Т.Н. tx» – обрыв или короткое замыкание в цепях датчиков температуры.

Примечание: x – номер измерительного канала.

2.1.5 В случае возникновения ТН счет с накоплением останавливается. Останов счета при возникновении НС конфигурируется в режиме «Настройки» до постановки прибора на коммерческий учет.

2.1.6 При возникновении двух и более НС и ТН одновременно, регистрируется в архиве данных каждая из них. При этом счет времени работы в НС (ТН) ведется только в одном (приоритетном) интеграторе (см. табл. 2.1). Порядок работы интеграторов теплосчетчика при различных комбинациях НС и ТН приведен в таблице Е.1 (ПРИЛОЖЕНИЕ Е).

Таблица 2.1

Тип НС и ТН	Т.Н.	G↓	G↑	Δt↓
Код НС (ТН), регистрируемый в архиве	4	1	2	3
Приоритет в режиме останова счета	1	2	3	4
Приоритет в режиме останова счета dt	1	3	4	2

2.1.7 В теплосчетчике реализована возможность учета тепловой энергии и параметров теплоносителя по схемам, приведенным в таблице 2.3. Конфигурация схем учета для каждого теплосчетчика устанавливается на предприятии-изготовителе согласно карте заказа (см. ПРИЛОЖЕНИЕ А).

2.1.8 Основные технические характеристики представлены в таблице 2.2.

Таблица 2.2

Наименование характеристики	Значение
Теплоноситель	вода по СП 30.13330.2012
Рабочее давление, МПа, не более	1,6 (по заказу 2,5)
Класс защиты по ГОСТ 14254-96 – для ИВБ – для ППР – для ИП	IP54 IP54, IP68 в соответствии с их ТД
Рабочие условия применения: – температура окружающего воздуха для ИВБ, °С – температура окружающего воздуха для ППР, °С – температура окружающего воздуха (при хранении), °С – относительная влажность воздуха, %	от –5 до +50 от –30 до +80 от –25 до +50 от 20 до 95
– атмосферное давление, кПа	от 84 до 107
Напряжение питания переменного тока ИВБ, В – от внутреннего источника – от внешнего источника	220 ⁺²² _{–33} 2×12
Потребляемая мощность, ВА, не более – для ИВБ – для прочих ИП	10 в соответствии с описанием типа ИП ¹
Масса, кг, не более – для ИВБ – для ППР – для прочих ИП	1,9 60 в соответствии с описанием типа ИП4
Примечание: ⁴ габаритные размеры и масса теплосчётчиков ТЭСМА-106 модификации ТЭСМА-106(ТЭСМАРТ.01), ТЭСМА-106(ТЭСМАРТ.02.1), ТЭСМА-106(ТЭСМАРТ.02.2), ТЭСМА-106(ТЭСМАРТ.02.3) зависят от спецификации заказа.	

Таблица 2.3

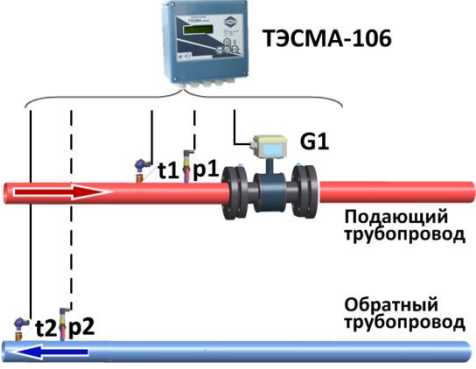
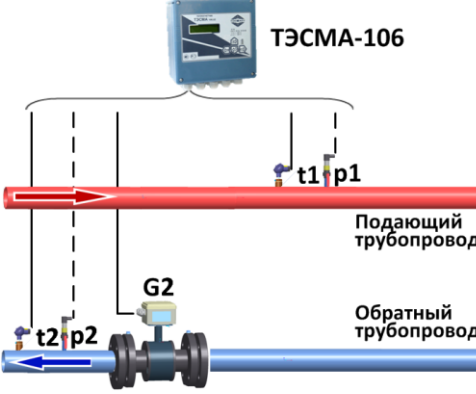
Схема	Условное наименование схемы Формула расчета и комментарии Регистрируемые НС
 <p>ТЭСМА-106</p> <p>Подающий трубопровод</p> <p>Обратный трубопровод</p>	<p>«ПОДАЧА»</p> <p>Закрытая система отопления с ППР или ИП на подающем трубопроводе</p> <p>$Q = M(h_1 - h_2);$ $M = G1 * \rho(t_1)$</p> <p>Регистрируемые НС: «G1↑», «G1↓», «Δt↓»</p>
 <p>ТЭСМА-106</p> <p>Подающий трубопровод</p> <p>Обратный трубопровод</p>	<p>«ОБРАТКА»</p> <p>Закрытая система отопления с ППР или ИП на обратном трубопроводе</p> <p>$Q = M(h_1 - h_2);$ $M = G2 * \rho(t_2)$</p> <p>Регистрируемые НС: «G2↑», «G2↓», «Δt↓»</p>

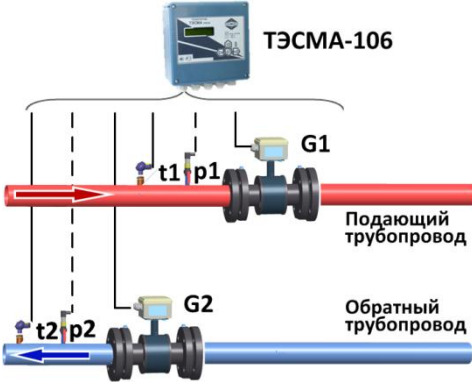
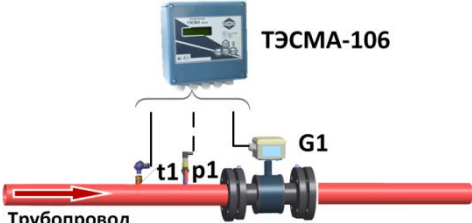
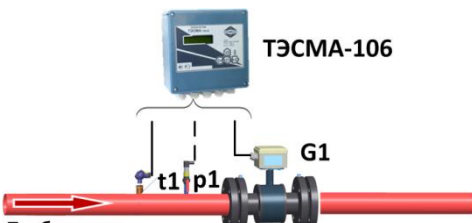
Схема	Условное наименование схемы Формула расчета и комментарии Регистрируемые НС
 <p style="text-align: center;">ТЭСМА-106</p> <p style="text-align: right;">Подающий трубопровод</p> <p style="text-align: right;">Обратный трубопровод</p>	<p>«ПОДАЧА+Р»</p> <p>Закрытая система отопления с контрольным расходомером на обратном трубопроводе</p> <p>$Q = M1(h1 - h2);$ $M1 = G1 * \rho(t1);$ $M2 = G2 * \rho(t2);$ $M2, V2$</p> <p>Регистрируемые НС: «G1↑», «G1↓», «G2↑», «G2↓», «Δt↓»</p>
 <p style="text-align: center;">ТЭСМА-106</p> <p style="text-align: left;">Трубопровод</p>	<p>«РАСХОДОМЕР»</p> <p>Массовый расходомер-счетчик</p> <p>G, V, M, t1, p1</p> <p>Температура t1 и давление p1 могут измеряться, программироваться или отсутствовать</p> <p>Допускается программная установка значений t1, в этом случае ТС на трубопроводе (t1) не устанавливается.</p> <p>В случае установки t1 = 0 (эквивалентно t_нет) масса M1 и массовый расход G1 не измеряются и отображаются равными объему и объемному расходу.</p> <p>Регистрируемые НС: «G1↑», «G1↓»</p>
 <p style="text-align: center;">ТЭСМА-106</p> <p style="text-align: left;">Трубопровод</p>	<p>«МАГИСТРАЛЬ»</p> <p>Трубопровод системы теплоснабжения (используется как составная часть при учете в сложных системах, см. п.2.1.21)</p> <p>$Q = Mh$</p> <p>Регистрируемые НС: «G1↑», «G1↓»</p>

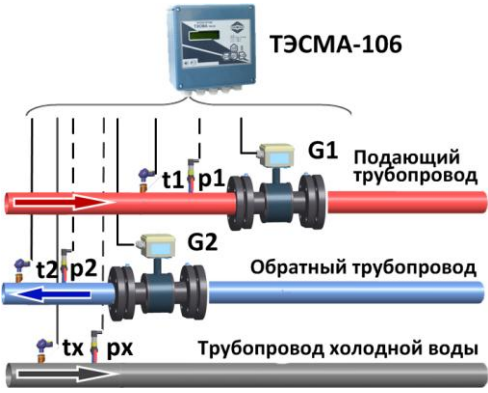
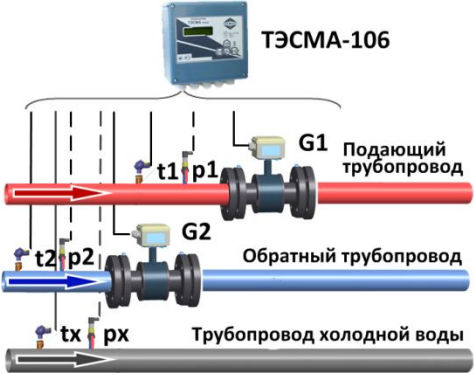
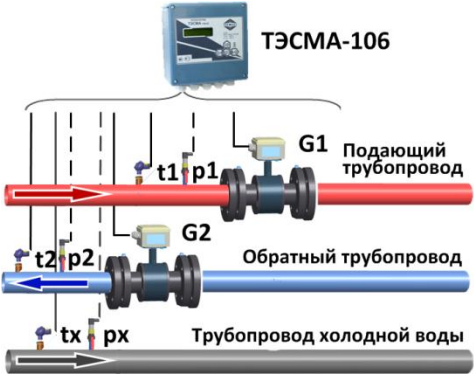
Схема	Условное наименование схемы Формула расчета и комментарии Регистрируемые НС
	<p>«ГВС Циркуляция»</p> <p>Циркуляционная система ГВС Основной режим:</p> $Q = M1(h1 - h_{хв}) - M2(h2 - h_{хв})$ $M1 = G1 * \rho(t1);$ $M2 = G2 * \rho(t2);$ <p>Допускается программная установка значений tx, см. п. 7.5.4; в этом случае ТС на трубопроводе холодной воды (tx) не устанавливается.</p> <p>Регистрируемые НС: «G1↑», «G2↑», «G1↓», «G2↓», «Δt↓»</p>
<p>«ГВС ЦИРКУЛЯЦИЯ» Модификации ТЭСМА-106(ТЭСМАРТ.02.1), ТЭСМА-106(ТЭСМАРТ.02.2), ТЭСМА-106(ТЭСМАРТ.02.3), (при использовании в качестве преобразователей расхода ППР [индукционные каналы 1 и 2] возможно измерение реверсивного расхода в обратном трубопроводе G2). Циркуляционная система ГВС. Позволяет вести учет тепловой энергии как при нормативных нагрузках в системе, так и в часы пиковых нагрузок (большой разбор теплоносителя), когда направление движения теплоносителя в обратном трубопроводе может измениться на реверсивное (к потребителю). При этом не требуется переустанавливать датчик расхода G2.</p>	

Схема	Условное наименование схемы Формула расчета и комментарии Регистрируемые НС
	<p>Модификации ТЭСМА-106(ТЭСМАРТ.02.1), ТЭСМА-106(ТЭСМАРТ.02.2), ТЭСМА-106(ТЭСМАРТ.02.3), «ГВС Циркуляция»</p> <p>Реверсивный режим работы: $G2 < 0$</p> <p>$Q = M1(h1 - hx) + M2(h2 - hx)$; $M1 = G1 * \rho(t1)$; $M2 = G2 * \rho(t2)$;</p> <p>Особенностью работы при $G2 < 0$ является то, что масса (объем) теплоносителя, протекшего по подающему и обратному трубопроводу суммируются в одном интеграторе M1. Интегратор M2 в этом случае остановлен. Переключение режима работы при изменении направления потока в обратном трубопроводе производится автоматически.</p> <p>Регистрируемые НС: «G1↑», « G2↑ », «G1↓», «G2↓», «Δt↓»</p>
	<p>«ОТКРЫТАЯ»</p> <p>Открытая система отопления $Q = Q1 + Q2 = M1(h1 - h2) + (M1 - M2)(h2 - hxv)$ $M1 = G1 * \rho(t1)$; $M2 = G2 * \rho(t2)$;</p> <p>Предусмотрена возможность до постановки на коммерческий учет выбрать формулу для расчета Q при $M1 < M2$ * :</p> <p>$Q = Q1 + Q2$ или $Q = Q1$</p> <p>Регистрируемые НС: «G1↑», «G2↑», «G1↓», «G2↓», «Δt↓»</p>

* выбор формулы учета возможен только при использовании ИП с частотным выходом

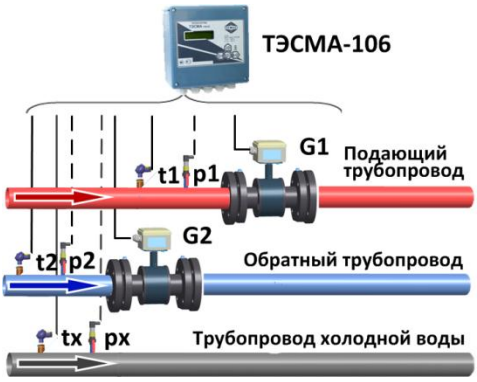
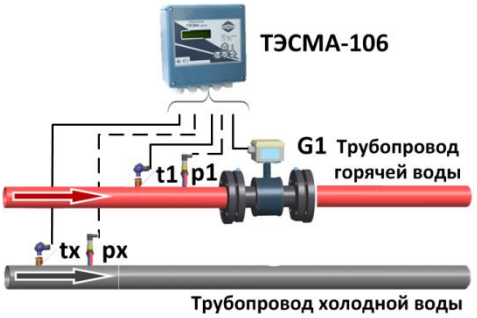
Схема	Условное наименование схемы Формула расчета и комментарии Регистрируемые НС
<p>«ОТКРЫТАЯ» Модификации ТЭСМА-106(ТЭСМАРТ.02.1), ТЭСМА-106(ТЭСМАРТ.02.2), ТЭСМА-106(ТЭСМАРТ.02.3), (при использовании в качестве преобразователей расхода ППР [индукционные каналы 1 и 2] возможно измерение реверсивного расхода в обратном трубопроводе G2). Открытая система теплоснабжения. Позволяет вести учет тепловой энергии как при нормативных нагрузках в системе, так и в часы пиковых нагрузок (большой разбор теплоносителя), когда направление движения теплоносителя в обратном трубопроводе может измениться на реверсивное (к потребителю). При этом не требуется переустанавливать датчик расхода G2.</p>	
	<p>Модификации ТЭСМА-106(ТЭСМАРТ.02.1), ТЭСМА-106(ТЭСМАРТ.02.2), ТЭСМА-106(ТЭСМАРТ.02.3), «ОТКРЫТАЯ» Реверсивный режим работы (в случае, когда $G2 < 0$), см. п. 2.1.13:</p> $Q = Q1 + Q2 = M1(h1 - h2) + (M1 + M2)(h2 - hxv);$ $M1 = G1 * \rho(t1);$ $M2 = G2 * \rho(t2);$ <p>Особенностью работы при $G2 < 0$ является то, что масса (объем) теплоносителя, протекшего по подающему и обратному трубопроводу суммируются в одном интеграторе $M1(V1)$. Интегратор $M2(V2)$ в этом случае остановлен.</p> <p>Переключение режима работы при изменении направления потока в обратном трубопроводе производится автоматически.</p> <p>Регистрируемые НС: «G1↑», « G2↑ », «G1↓», « G2↓ »</p>
	<p>«Тупиковая ГВС»</p> <p>ГВС без циркуляции</p> $Q = M(h1 - hx)$ $M = G1 * \rho(t1);$ <p>Допускается программная установка значений tx, см. п. 7.5.4; в этом случае ТС на трубопроводе холодной воды (tx) не устанавливается.</p> <p>Регистрируемые НС: «G1↑»</p>

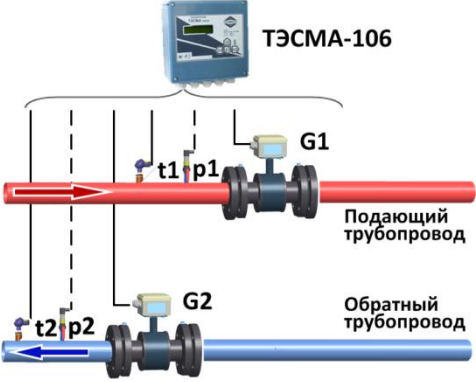
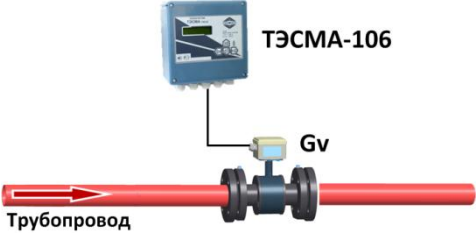
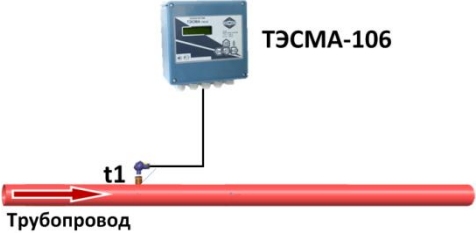

Схема	Условное наименование схемы Формула расчета и комментарии Регистрируемые НС
 <p style="text-align: center;">ТЭСМА-106</p> <p style="text-align: center;">Подающий трубопровод</p> <p style="text-align: center;">Обратный трубопровод</p>	<p>«ОБРАТКА+P»</p> <p>Закрытая система теплоснабжения с контрольным расходомером на подающем трубопроводе</p> <p>$Q = M2(h1 - h2)$ $M1 = G1 * \rho(t1);$ $M2 = G2 * \rho(t2);$ $M1, V2$</p> <p>Регистрируемые НС: «G1↑», «G1↓», «G2↑», «G2↓», Δt↓»</p>
 <p style="text-align: center;">ТЭСМА-106</p> <p style="text-align: center;">Gv</p> <p>Трубопровод</p>	<p>Модификации ТЭСМА-106(ТЭСМАРТ.02.1), ТЭСМА-106(ТЭСМАРТ.02.2), ТЭСМА-106(ТЭСМАРТ.02.3), «РАСХОДОМЕР V»</p> <p>Расходомер-счетчик</p> <p>Система «Расходомер-V» предусмотрена в качестве дополнительной системы по каналам измерения расхода G7, G8</p>
 <p style="text-align: center;">ТЭСМА-106</p> <p style="text-align: center;">t1</p> <p>Трубопровод</p>	<p>«ТЕМПЕРАТУРА»</p> <p>Температура наружного воздуха</p> <p>t</p>

Схема	Условное наименование схемы Формула расчета и комментарии Регистрируемые НС
<u>Примечания:</u>	
	<ul style="list-style-type: none"> – ППР или ИП; – ТС; – ДИД (ППД);
t (t1, t2, tхв)	– температура теплоносителя в соответствующем трубопроводе (возможна программная установка tхв);
h (h1, h2, hхв)	– энтальпия теплоносителя.
Значения порогов для НС, устанавливаемые на предприятии-изготовителе:	
<p>G↑, G1↑, G2↑ = Gв</p> <p>G↓, G1↓, G2↓ = Gн для модификаций ТЭСМА-106(ТЭСМАРТ.01)</p> <p>G↓, G1↓, G2↓ = 0,25% Gв для модификаций ТЭСМА-106(ТЭСМАРТ.02.1), ТЭСМА-106(ТЭСМАРТ.02.2), ТЭСМА-106(ТЭСМАРТ.02.3)</p> <p>Δt↓ = Δtн (2 °С)</p>	

2.1.9 В теплосчетчике имеется возможность отключения счета в любой из систем (кроме двух дополнительных систем «РАСХОДОМЕР V» для модификаций ТЭСМА-106(ТЭСМАРТ.02.1), ТЭСМА-106(ТЭСМАРТ.02.2), ТЭСМА-106(ТЭСМАРТ.02.3) При этом все интеграторы системы, за исключением **Траб**, останавливаются. Используется, например, при отключении отопления в летний период. Отключение счета в системе осуществляется в режиме «Настройки».

2.1.10 Максимальная длина линий связи между ППР и ИВБ не должна превышать 100 м.

2.1.11 Типы измерительных преобразователей расхода, применяемых в составе теплосчетчика указаны в таблице 2.4 (с Ду не более 1000 мм и Gв = 2000 м³/ч). Количество каналов измерения расхода от 1 до 6 для модификации ТЭСМА-106(ТЭСМАРТ.01). Для модификаций ТЭСМА-106(ТЭСМАРТ.02.1), ТЭСМА-106(ТЭСМАРТ.02.2), ТЭСМА-106(ТЭСМАРТ.02.3): перечисленные преобразователи могут применяться в каналах 3-8.

2.1.12 Каналы измерения расхода ИВБ конфигурируются пользователем (в зависимости от вида выходного сигнала ИП) – на прием сигнала, пропорционального текущему значению объемного расхода (частотный сигнал от ИП) или на прием сигнала, пропорционального накопленному в ИП значению объема (импульсный сигнал от ИП).

2.1.13 В теплосчетчике предусмотрена возможность организации учета тепловой энергии при изменении направления движения теплоносителя (реверсе) в обратном трубопроводе. В этом случае для модификации ТЭСМА-106(ТЭСМАРТ.01):

- Устанавливается схема учета «Открытая»;

- Используются ИП типа РСМ-05.05 или РСМ-05.07, имеющие выходной сигнал «признак реверса»;
- Канал измерения расхода F/N 6 отсутствует в установленной конфигурации схем учета. На вход F/N 6 поступает информация о направлении потока («1» - прямой, «0» - реверсивный).

Для модификаций ТЭСМА-106(ТЭСМАРТ.02.1), ТЭСМА-106(ТЭСМАРТ.02.2), ТЭСМА-106(ТЭСМАРТ.02.3):

- Устанавливается схема учета «Открытая» или «ГВС циркуляции»;
- Для учета используется индукционный канал G2;
- В настройках системы устанавливается «Реверс G2 ДА»

2.1.14 Теплосчетчик обеспечивает измерение температуры теплоносителя в диапазоне от 0 до 150 (180) °С, разности температур между подающим и обратным трубопроводами от 2 до 150 °С и(или) температуры окружающего воздуха в диапазоне от -50 до 150 °С. Максимальное количество каналов измерения температуры – 7(возможно использование одного и того же канала температуры в нескольких системах). Типы ТС, применяемые в составе теплосчетчика указаны в таблице 2.5.

2.1.15 Сопротивление каждого провода четырёхпроводной линии связи между ИВБ и ТС должно быть не более 100 Ом.

2.1.16 В теплосчетчике имеется возможность программной установки значений температуры холодной воды в диапазоне от 1 до 50 °С. Используется, если измерение температуры холодной воды на источнике теплоты технически нереализуемо или экономически нецелесообразно (например, при удаленном расположении потребителя от источника теплоты). В этом случае, в соответствии с ГОСТ Р 8.592-2002, допускается устанавливать согласованное с теплоснабжающей организацией значение t_{хв} программно. При этом значения тепловой энергии по показаниям теплосчетчика используются для коммерческих расчетов при условии внесения поправки, определяемой на основании реальных значений холодной воды, рассчитанных теплоснабжающей организацией либо по представленным ею данным.

2.1.17 Максимальное число каналов измерения давления - 6 каналов (возможно использование одного канала давления в разных системах). Диапазон измерения давления от 0 до 2,5 МПа. Границы диапазона измерения давления (заводская установка 0÷1,6 МПа) и диапазон измерения токового сигнала от ДИД (ППД) (0÷5, 0÷20 или 4÷20 мА) устанавливается в режиме «Настройки» до постановки прибора на коммерческий учет.

Предусмотрена установка договорных значений давления, которые будут индицироваться в случае обрыва или короткого замыкания в цепях датчиков давления.

2.1.18 В каждом канале измерения давления дополнительно может быть встроен внутренний источник питания (устанавливается по дополнительному заказу) , обеспечивающий напряжение питания ДИД до 15В при токе нагрузки до 25 мА. В источнике питания предусмотрена защита от замыкания (ограничение тока КЗ на уровне 25 мА).

Включение/отключение внутреннего источника питания осуществляется перемычками (см. рис. В1, В2, В8а, В8б ПРИЛОЖЕНИЕ В). На рис. В1, В8а показано исполнение ИВБ, где по дополнительному заказу источник питания ДИД встроено, и в этом варианте установлены две перемычки. На рис. В2 показано исполнение ИВБ, в котором источник питания ДИД отсутствует, в этом варианте установлена одна перемычка.

Если внутренний источник отключен, то при подключении ДИД необходим дополнительный внешний источник.

ВНИМАНИЕ! При отключении внутреннего источника питания изменяется полярность подключения ДИД (см. рис. В9, ПРИЛОЖЕНИЕ В). Допустимое значение тока в цепи при отключенном внутреннем источнике – не более 25 mA.

2.1.19 Подключение датчиков давления с внешним источником питания производится в соответствии со схемой, приведенной в эксплуатационной документации на датчик давления.

ВНИМАНИЕ! В схеме с внешним источником питания (см. рис. В9 ПРИЛОЖЕНИЕ В) изменяется полярность подключения ДИД (ППД). Источник питания ДИД (ППД) должен иметь ограничение по току $I_{max}=30\div40$ mA.

2.1.20 Теплосчетчик обеспечивает измерение реального времени с индикацией числа, месяца, года, часов, минут и секунд.

2.1.21 В теплосчетчике имеется возможность вычисления суммарной потребленной энергии в соответствии с формулой $Q_{\Sigma} = \pm Q1 \pm Q2 \pm Q3 \pm Q4 \pm Q5 \pm Q6$, где $Q1...Q6$ – потребленная энергия в каждой системе. Используется для организации учета в сложных многопоточных системах.

Например, схема учета «МАГИСТРАЛЬ» ($Q=M \cdot h$) позволяет организовывать учет на источниках тепла, т.к. является составной частью формулы, установленной «Правилами учета тепловой энергии и теплоносителя»:

$$Q = \sum_i M_{1i} * h_{1i} - \sum_j M_{2j} * h_{2j} - \sum_k M_{Гк} * h_{ХВк}$$

где: M_{1i} – масса теплоносителя, отпущенного источником тепла по i-тому подающему трубопроводу;

M_{2j} – масса теплоносителя, возвращенного источнику тепла по j-тому обратному трубопроводу;

$M_{Гк}$ – масса теплоносителя, израсходованного на подпитку k-той системы теплоснабжения потребителей тепловой энергии;

h_{1i} – энтальпия сетевой воды в соответствующем подающем трубопроводе;

h_{2j} – энтальпия сетевой воды в соответствующем обратном трубопроводе;

$h_{ХВк}$ – энтальпия холодной воды, используемой для подпитки соответствующей системы теплоснабжения потребителей тепловой энергии.

Формула расчета суммарной потребленной энергии конфигурируется в режиме «Настройки» до постановки прибора на коммерческий учет.

2.1.22 При наличии дополнительного импульсного модуля¹ теплосчетчик осуществляет преобразование измеренных значений в импульсный сигнал с весом

¹ До двух, указывается дополнительно в карте заказа

импульса, равным младшему разряду преобразуемого параметра. В качестве преобразуемого параметра могут быть выбраны:

Q_n – количество потребленной тепловой энергии в системе *n*;

M_n – накопленная масса теплоносителя в системе *n*;

V_n – накопленный объем теплоносителя в системе *n*;

Для каждого выхода может быть назначен один параметр из одной системы. Количество импульсных выходов – до 2-х.

2.1.23 При наличии дополнительного токового модуля² теплосчетчик может выводить информацию о текущем объемном расходе или температуре в виде сигнала постоянного тока 4÷20 mA (сопротивление нагрузки не более 500 Ом). Параметр (G1÷G8, t1÷t6) для модификаций ТЭСМА-106(ТЭСМАРТ.02.1), ТЭСМА-106(ТЭСМАРТ.02.2), ТЭСМА-106(ТЭСМАРТ.02.3), преобразуемый в токовый сигнал, выбирается в режиме «Настройки». Параметр, преобразуемый в токовый сигнал, устанавливается в режиме «Настройки» до постановки прибора на коммерческий учет.

2.1.24 В теплосчетчике имеется возможность отключения счета в любой из систем. При этом все интеграторы системы, кроме Траб, останавливаются. Используется, например, при отключении отопления в летний период. Отключение счета в системе осуществляется в режиме «Настройки».

2.1.25 Теплосчетчик обеспечивает передачу текущих значений параметров системы теплоснабжения и статистической информации по последовательному интерфейсу RS-232C или RS-485 (по заказу – гальваноразвязанный RS-485). Скорость обмена устанавливается в режиме «Настройки» и может принимать значения 600, 1200, 2400, 4800, 9600, 19200, 28800, 38400, 57600 бит/сек для RS-232C; 9600, 19200 для RS-485. Протокол обмена теплосчётчика предусматривает реализацию на базе интерфейса RS-485 сети теплосчётчиков. Максимальное число приборов в сети RS-485 без репитеров – 31.

2.1.26 Реализована возможность передачи текущих значений параметров системы теплоснабжения и данных архива через каналы сетей GSM(CSD), GSM-3G, GPRS, GSM-LTE, Wi-Fi, Wi-Fi HaLow, Wi-Fi 802.11ad, Wi-Fi SON, Bluetooth, Bluetooth LE, Ethernet, ZigBee, CAN, HART, ModBus, LonWorks, NB-IoT, IoT, 6LoWPAN, Z-Wave, радиоканал (радиомодемы), оптоволоконные линии (ADSL), спутниковые, инфракрасные, радиорелейные при наличии соответствующего оборудования.

2.1.27 Максимальная длина линии связи при передаче данных по интерфейсу RS-232C – 15 метров.

2.1.28 Максимальная длина линии связи при передаче данных по интерфейсу RS-485 без ретранслятора при использовании неэкранированной витой пары на основе провода МГШВ 0,35 – 1200 метров.

2.1.29 Питание ИБВ теплосчетчика осуществляется от сети переменного тока напряжением от 187 до 242 В, частотой (50 ±1) Гц.

² Указывается дополнительно в карте заказа

2.1.30 Потребляемая мощность ИВБ не более 10ВА. Суммарная потребляемая мощность (ИВБ и ИП) не более 30 ВА.

2.1.31 Время установления рабочего режима не более 30 мин.

2.1.32 Масса теплосчетчика определяется числом входящих в его состав измерительных преобразователей и массой ИВБ. Масса измерительных преобразователей указана в их эксплуатационной документации. Масса ИВБ – не более 2 кг. Масса ППР в зависимости от Ду приведена в таблице 2.4.

Таблица 2.4 Масса ППР

Диаметр условного прохода, мм	Масса ППР, кг (не более)		
	ПРП(Н), ПП	ПРПМ	ПРПН/Р
15	–	2,6	1,9
20	–	–	2,1
25	5,6	2,6	2,3
32	6,6	2,6	–
40	7,9	2,6	–
50	8,1	2,6	–
65	13,6	–	–
80	14,6	–	–
100	18,1	–	–
150	36,6	–	–
200	60,0	-	-

2.1.33 Габаритные размеры теплосчетчика определяются габаритными размерами вычислителя, равными 205x182x95 мм, габаритными размерами входящих в его состав измерительных преобразователей и их взаимным расположением с учетом соединительных цепей в зависимости от комплектации теплосчетчика.

2.1.34 Теплосчетчик сохраняет информацию в энергонезависимой памяти при отключении питания в течение не менее 10 лет при соблюдении правил хранения и транспортирования.

2.1.35 Напряжение промышленных радиопомех, создаваемых теплосчетчиком, не превышает значений, установленных в ГОСТ Р 51318.22 для оборудования класса Б.

2.1.36 ИВБ теплосчетчика соответствует степени защиты IP54 по ГОСТ 14254. Степень защиты входящих в комплект теплосчетчика измерительных преобразователей (ИП, ТС и ДИД (ППД)) указана в их эксплуатационной документации.

2.1.37 По способу защиты человека от поражения электрическим током ИВБ теплосчетчика соответствует классу II по ГОСТ Р 51350. Классы защиты ИП указаны в их эксплуатационной документации.

2.1.38 ИВБ теплосчетчика устойчив к воздействию синусоидальных вибраций частотой 10÷55 Гц и амплитудой смещения ниже частоты перехода 0,15 мм.

2.1.39 Теплосчетчик в транспортной таре выдерживает при перевозке в закрытом транспорте (железнодорожные вагоны, закрытые автомашины, трюмы судов):

- воздействие температуры от минус 25 °С до плюс 50 °С;
- воздействие относительной влажности (95 ±3)% при температуре окружающего воздуха до 35°С;
- вибрацию по группе N2 ГОСТ 12997;
- удары со значением ударного ускорения (пикового) 98 м/сек² и длительностью ударного импульса 16 мс, число ударов 1000 ± 10 для каждого направления.

2.1.40 Теплосчетчик устойчив к воздействию внешнего магнитного поля с напряженностью до 400 А/м и воздействию статического магнитного поля напряженностью до 100кА/м.

2.1.41 Теплосчетчик устойчив к динамическим изменениям напряжения сети электропитания для степени жесткости 1 по ГОСТ Р 51317.4.11, критерий качества функционирования А по ГОСТ Р 51317.4.11.

2.1.42 Теплосчетчик устойчив к наносекундным импульсным помехам степени жесткости 3 по ГОСТ Р 51317.4.4, критерий качества функционирования А по ГОСТ Р 51317.4.4.

2.1.43 Теплосчетчик устойчив к микросекундным импульсным помехам большой энергии степени жесткости 2 по ГОСТ Р 51317.4.5, критерий качества функционирования А по ГОСТ Р 51317.4.5.

2.1.44 Теплосчетчик устойчив к радиочастотному электромагнитному полю степени жесткости 2 в полосе частот от 26 до 1000 МГц по ГОСТ Р 51317.4.3. Критерий качества функционирования А по ГОСТ Р 51317.4.5

2.1.45 Теплосчетчик устойчив к воздушным электростатическим разрядам степени жесткости 3 по ГОСТ Р 51317.4.2. Критерий качества функционирования А по ГОСТ Р 51317.4.11.

2.1.46 Средняя наработка на отказ теплосчетчика не менее 50000 часов.

2.1.47 Средний срок службы теплосчетчика не менее 12 лет.

2.2 Рабочие условия

2.2.1 См. табл. 2.2.

2.2.2 Теплоноситель должен соответствовать СП 30.13330.2012. Если содержание примесей (ферромагнитных включений) превышает норму, то возможно выпадение осадка на футеровке ППР, что в некоторых случаях может привести к снижению точности измерений.

2.3 Метрологические характеристики

2.3.1 Теплосчетчик соответствует классу 2 по ГОСТ Р 51649-2014. По заказу потребителя теплосчетчик изготавливается соответствующим классу 1 по ГОСТ Р 51649-2014.

Основные метрологические характеристики приведены в таблицах 2.5, 2.6, 2.7, 2.8, 2.9.

Таблица 2.5 Основные метрологические характеристики

Наименование характеристики	Значение
Диазоны измерений расходов теплоносителя измерительных каналов с ППР, м ³ /ч	от 0,015 до 600
Диазоны измерений расходов теплоносителя измерительных каналов с ИП, м ³ /ч	в соответствии с описанием типа ИП ¹
Диапазон измерений температур теплоносителя, °С	от 0 до +150 ²
Диапазон измерений температуры воздуха, °С	от –50 до +150
Диапазон измерений разности температур теплоносителя, °С	от 2 до 150 ²
Диапазон измерений давления ДИД, МПа	от 0 до 1,6 (по заказу 2,5) ³
Диапазон измерений давления ППД, МПа	от 0 до 1,6 (по заказу 2,5)
Диазоны входных сигналов постоянного тока, пропорциональных значению избыточного давления, мА	от 4 до 20, от 0 до 5, от 0 до 20
Диапазон изменений выходного сигнала постоянного тока, пропорционального значению выбранного параметра, мА	от 4 до 20
Пределы допускаемой относительной погрешности измерительного канала количества теплоты (в соответствии с приказом Минстроя России №99/пр от 17.03.2014 г.), %: – класс 1 – класс 2	$\pm(2+4 \cdot \Delta t_H / \Delta t + 0,01 \cdot G_B / G)$ $\pm(3+4 \cdot \Delta t_H / \Delta t + 0,02 \cdot G_B / G)$
Пределы допускаемой относительной погрешности измерительных каналов расхода (в соответствии с приказом Минстроя России №99/пр от 17.03.2014 г.), %: – класс 1 (но не более чем $\pm 3,5\%$) – класс 2 (но не более чем $\pm 5\%$)	$\pm(0,8+0,004 \cdot G_B / G)$ $\pm(1,5+0,01 \cdot G_B / G)$
Пределы допускаемой абсолютной погрешности измерительных каналов температуры (без учета ТС), °С	$\pm(0,05+0,001 \cdot t)$
Пределы допускаемой приведенной погрешности с ДИД, %	не более $\pm 2^3$
Пределы допускаемой приведенной погрешности с ППД, %	± 1
Примечание: ¹ см. таблицу 2.7; ² см. таблицу 2.8; ³ см. таблицу 2.9; Δt – измеренное значение разности температур в подающем и обратном трубопроводах; Δt _н – наименьшее значение разности температур в подающем и обратном трубопроводах; G _в – верхний предел измерения расхода теплоносителя; G _н – нижний предел измерения расхода теплоносителя; G – измеренное значение расхода теплоносителя.	

Таблица 2.6 Диапазоны измерений расхода в каналах с ППР

Диаметр условного прохода ППР, мм	Диапазоны измерений расходов, м ³ /ч					
	Наименьший расход для модификации			Наибольший расход для модификации		
	ТЭСМАРТ. 02.1	ТЭСМАРТ. 02.2	ТЭСМАРТ. 02.3	ТЭСМАРТ. 02.1	ТЭСМАРТ. 02.2	ТЭСМАРТ. 02.3
15	0,015	-	-	6,0	6,0	-
20	0,015	-	-	6,0	6,0	-
25	0,040	0,016	-	16,0	16,0	-
32	0,075	0,030	-	30,0	30,0	-
40	0,100	0,040	-	40,0	40,0	-
50	0,150	0,060	-	60,0	60,0	-
65	0,250	0,100	-	100,0	100,0	-
80	0,400	0,160	-	160,0	160,0	-
100	0,750	0,300	0,300	300,0	300,0	180,0
150	1,500	0,600	0,600	600,0	600,0	200,0
200	1,500	-	-	600,0	-	-

Таблица 2.7 Типы измерительных преобразователей расхода, применяемых в составе теплосчетчика ТЭСМА-106

Тип преобразователя расхода	Номер в Госреестре
PCM-05 модификации PCM-05.03, PCM-05.05, PCM-05.07	48755-11
PCM-05 модификации PCM-05.03(ТЭСМАРТ), PCM-05.03(ТЭСМАРТ-А), PCM-05.05(ТЭСМАРТ), PCM-05.05(ТЭСМАРТ-А), PCM-05.07(ТЭСМАРТ), PCM-05.07(ТЭСМАРТ-А), PCM-05.05(ТЭСМАРТ-П), PCM-05.05(ТЭСМАРТ-ПА), PCM-05.05(ТЭСМАРТ-Э)	57470-14
«СТРУМЕНЬ-ГРАН»	52811-13
WP-Dynamic	15820-07
ВДХ, ВДГ	58329-14

СВК (СВК-15Х(М)(И), СВК-20 Х(М)(И))	54835-13
ВДХ-ИМ, ВДГ-ИМ, ВДТГ-М, ВДТГ-ИМ,	59349-14
ВСХНд, ВСГНд, ВСТН	55115-13
ОХТА М	50797-12
Росич ВКМ	46589-11
SITRANS F US(Clamp on)	63638-16
ГКС FST020, ГКС FUX1010	62634-15
ТЭМ211, ТЭМ212	24357-08
СВ	56279-14
ВСХд	23649-07
МЕТЕР ВК	39016-08
МЕТЕР ВТ	39017-08
ULTRAFLOW	20308-04
ЕТ	48241-11
УРЖ2КМ	23363-12
ВСХН, ВСХНд, ВСГН	61401-15
ВСХН, ВСХНд, ВСГНд	61402-15
ВСХН, ВСТН, ВСГН	55115-13
СТРУМЕНЬ Т150	60105-15
ВСГН, ВСТН	40606-09
СВК	61399-15
СВК (СВК-25Г(И), СВК-32Г(И) СВК-40Г(И), СВК-50Г(И))	54836-13
ВСКМ 90 «АТЛАНТ» и ОСВ "НЕПТУН"	61032-15
НОРМА СВКМ	57034-14
ЕТК1 (ЕТW1) ВИНДЭКС	60378-15
СВ-32, СВ-40 СТРУМЕНЬ	52809-13
АТ-600	62748-15
SITRANS F US	60875-15

Таблица 2.8 Типы ТС, применяемые в составе теплосчетчика

Тип ТС	Номер в Госреестре
ТСП – Н	38959-12
КТСП-Н	38878-12
ТНТ-1	46155-10
ТЭСМА-К	52980-13
ТЭСМА	52981-13
ТСПТК	21839-12
КТС-Б	43096-15
КТСП	45368-10
ТСПТ	57175-14
ТС-Б	61801-15

Таблица 2.9 Типы ДИД, применяемые в составе теплосчетчика

Тип ДИД	Номер в Госреестре
ИД	26818-15
ПД-Р	40260-11
БД	38413-08
КОРУНД ДИ	47336-11
МИДА ДИ	17636-06
СДВ	28313-11

3 УСТРОЙСТВО И ПРИНЦИП РАБОТЫ ТЕПЛОСЧЕТЧИКА

Теплосчетчик состоит из ИВБ и подключаемых к нему ППР, ИП, ТС и ДИД (ППД).

К ИВБ теплосчетчика в зависимости от заказа могут быть подключены:

- ППР до 8* шт.,
- ИП до 6 шт.,
- ТСП до 7 шт.,
- ДИД до 6 шт.,

* -для теплосчетчика модификации ТЭСМА-106(ТЭСМАРТ.01) подключаемые ПРП только с импульсным выходом.

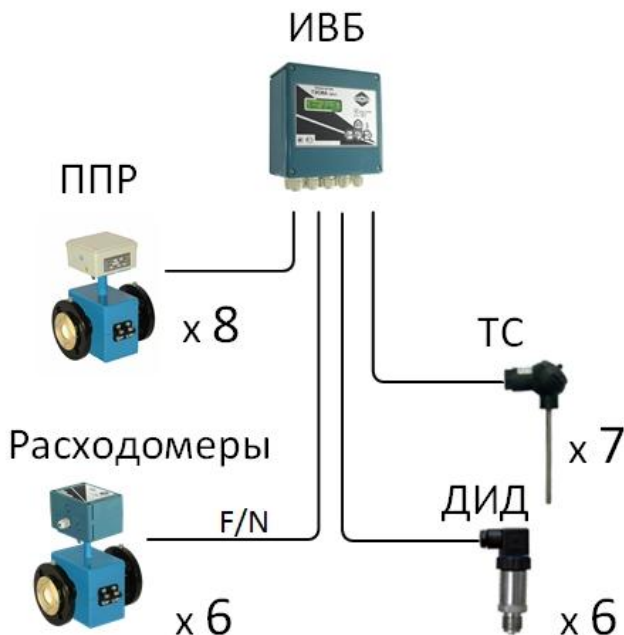


Рис. 3.1

ИВБ теплосчётчика построен на базе специализированной микропроцессорной системы, обеспечивающей сбор информации по дискретным (частотно-импульсным) входам, её последующую обработку, накопление, хранение и передачу обработанной информации на устройство индикации, аналоговые и цифровые выходы.

Функционально ИВБ теплосчётчика состоит из блока аналоговой обработки сигнала, блока цифровой обработки сигнала и блока питания. На плате блока аналоговой обработки сигнала расположены клеммы для подключения ИП, ТС и ДИД (ППД). На плате блока цифровой обработки сигнала расположены выводы унифицированного выходного сигнала постоянного тока, а так же порты последовательных интерфейсов RS-232C и RS-485.

ИП проводит измерение объемного расхода теплоносителя и преобразование в частотный или импульсный сигналы, пропорциональные расходу или протекшему объему теплоносителя.

Измерение температуры теплоносителя осуществляется путём измерения падения напряжения на ТС при протекании через него тока, задаваемого источником тока блока аналоговой обработки сигнала. Далее, после преобразования измеренного напряжения в цифровую форму, оно поступает в блок цифровой обработки сигнала.

Измерение давления осуществляется путём непосредственного измерения силы тока, поступающего от ДИД (ППД). После преобразования измеренного сигнала в цифровую форму он также подаётся в блок цифровой обработки сигнала.

На основе измеренных сигналов и установочных параметров теплосчётчика в блоке цифровой обработки сигнала осуществляется вычисление тепловой энергии, объёмного, массового расходов и температуры теплоносителя, протекшего объёма и массы теплоносителя. Вычисленные значения выводятся на устройство индикации. В блоке цифровой обработки сигнала также осуществляется преобразование выбранного параметра в сигнал постоянного тока и формирование посылок последовательных интерфейсов RS-232C и RS-485.

Измерительный канал Q теплосчетчика представляет собой совокупность каналов измерения расхода, температуры и каналов измерения сигналов от датчиков избыточного давления, обеспечивающую вычисление количества теплоты и других физических величин по данным об измеренных параметрах теплоносителя.

Вычисление Q для каждого измерительного канала количества теплоты осуществляется по формуле:

$$Q = \int_{T_1}^{T_2} G \cdot \rho \cdot (h_1 - h_2) \cdot dT \quad (3.1)$$

где G -объемный расход теплоносителя в трубопроводе, на котором установлен ПРП или ИП, м³/ч;

ρ -плотность теплоносителя в трубопроводе, на котором установлен ПРП или ИП, кг/м³;

h_1 -удельная энтальпия теплоносителя в подающем трубопроводе, МВт·ч/кг;

h_2 -удельная энтальпия теплоносителя в трубопроводе холодного водоснабжения (для систем ГВС) или удельная энтальпия теплоносителя обратном трубопроводе (для систем отопления), МВт·ч/кг;

T_1, T_2 -время начала и конца измерения соответственно, ч.

Вычисление удельной энтальпии (h) и плотности (ρ) теплоносителя производится по формулам, указанным в рекомендации МИ 2412-97.

4 УКАЗАНИЕ МЕР БЕЗОПАСНОСТИ

Источником опасности при монтаже и эксплуатации теплосчетчика являются:

- сетевое напряжение (до 253 В);
- давление жидкости в трубопроводах (до 2,5 МПа);
- температура жидкости и трубопровода (до 150 °С).

Безопасность эксплуатации прибора обеспечивается:

- изоляцией электрических цепей составных частей теплосчетчика;
- надёжным заземлением ИП;
- прочностью корпуса ППР, ИП и защитных гильз ТС;
- герметичностью соединения ППР и ИП с трубопроводом;

При эксплуатации теплосчетчика необходимо соблюдать общие требования безопасности:

- запрещается эксплуатация прибора со снятой крышкой;
- запрещается демонтировать ИП при наличии избыточного давления в трубопроводе.
- перед проведением работ необходимо убедиться в том, что на трубопроводе отсутствует опасное для жизни напряжение.

При установке и монтаже теплосчетчика необходимо соблюдать требования ГОСТ 12.3.003, ГОСТ 12.3.032, ГОСТ 12.3.036, а также правил пожарной безопасности и техники безопасности.

При эксплуатации необходимо соблюдать «Правила устройства электроустановок», «Правила техники безопасности при эксплуатации электроустановок» и «Общие правила пожарной безопасности для промышленных предприятий».

При обнаружении внешних повреждений прибора или сетевой проводки следует отключить теплосчетчик от сети до выяснения причин неисправности специалистом по ремонту.

Запрещается установка и эксплуатация прибора в пожароопасных и взрывоопасных зонах всех классов.

При возгорании теплосчетчика разрешается использовать только углекислотные огнетушители типа ОУ-2, ОУ-5, ОУ-10 и др.

5 МОНТАЖ



Монтаж и установка теплосчетчика для общедомового учета и учета в офисах частных предприятий должно производиться квалифицированными специалистами в соответствии с инструкцией по монтажу теплосчетчиков и утвержденным проектом установки теплосчетчика. При учете в смежных офисах частных предприятий возможна установка электронного блока теплосчетчика в общедоступном для всех офисов месте или помещении, что упростит доступ для контроля показаний теплосчетчика инспекторами. Особенности монтажа теплосчетчиков для квартирного учета изложены в Приложении К.

6 ПОДГОТОВКА К РАБОТЕ

Проверить правильность монтажа электрических цепей в соответствии с электрическими схемами подключения (ПРИЛОЖЕНИЕ В).

Плотно закрыть крышки клеммных коробок ТС и ИП.

Установить на место переднюю панель ИВБ, плотно завинтив болты крепления передней панели ИВБ к корпусу ИВБ.

Обеспечить расход теплоносителя под рабочим давлением и проверить герметичность соединения ИП и защитных гильз термопреобразователей с трубопроводом. Течь и просачивание теплоносителя не допускаются.

Включить питание теплосчетчика. Убедиться, что после включения питания включилась подсветка индикатора, и на ЖКИ индицируются значения текущей даты и времени.

Проверить правильность установки программируемых параметров, отсутствие нештатных ситуаций и технических неисправностей, при необходимости откорректировать установочные параметры.


Убедиться в индикации измеряемых параметров – расхода (G), температуры (t), давления (p).

7 ПОРЯДОК РАБОТЫ

К работе допускается теплосчетчик, не имеющий повреждений составных частей, нарушения пломб и подготовленный к работе в соответствии с разделом 6 настоящего руководства.

7.1 Общие сведения

7.1.1 Пользовательское меню прибора условно разделено на уровни. При включении прибор находится в первом (верхнем) уровне и индицирует текущие время и дату.

7.1.2 Управление работой теплосчётчика осуществляется четырьмя кнопками, расположенными на передней панели, и кнопкой «служебная» , расположенной на плате цифровой обработки (см. рис. В.1, рис. В.2 ПРИЛОЖЕНИЕ В).

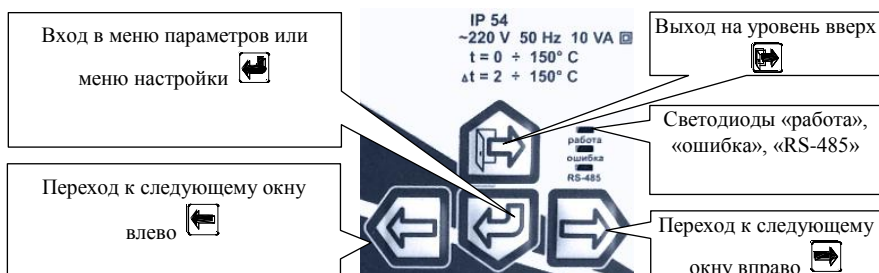


Рис. 7.1

7.1.3 О состоянии теплосчётчика можно судить по состоянию трех светодиодов, расположенных на панели управления. Мигание зеленого светодиода свидетельствует о нормальной работе теплосчётчика. Мигание красного светодиода сигнализирует о наличии НС, непрерывное свечение – о наличии ТН. Свечение желтого светодиода сигнализирует о передаче данных по интерфейсу RS-485

7.1.4 Теплосчётчик имеет следующие режимы работы:

«**Рабочий**» – в этом режиме индицируются измеренные и вычисленные значения параметров систем теплотребления;

«**Настройки**» – предназначен для просмотра и корректировки установочных параметров теплосчётчика.

7.1.5 Теплосчётчик имеет два служебных режима работы (см. п. 7.4, п. 7.5), доступных в распломбированном приборе до постановки прибора на коммерческий учет:

«**Конфигурация**» – предназначен для выбора и установки теплотехнических схем учета (см. таблицу 2.3).

«**Проверка**» – предназначен для проведения поверки теплосчётчика.

7.2 Описание «Режима конфигурирования»

7.2.1 Для входа в «Режим конфигурирования» необходимо при включении теплосчетчика в сеть удерживать нажатой кнопку «служебная».

7.2.2 Порядок перехода между окнами в «Режиме конфигурирования» изображён на рис. 7.2. Выбор количества систем и типа каждой системы осуществляется при помощи кнопок «вправо» или «влево», переход к следующей системе – кнопкой «вход». Выход из «Режима конфигурирования» без записи конфигурации – кнопкой «выход».

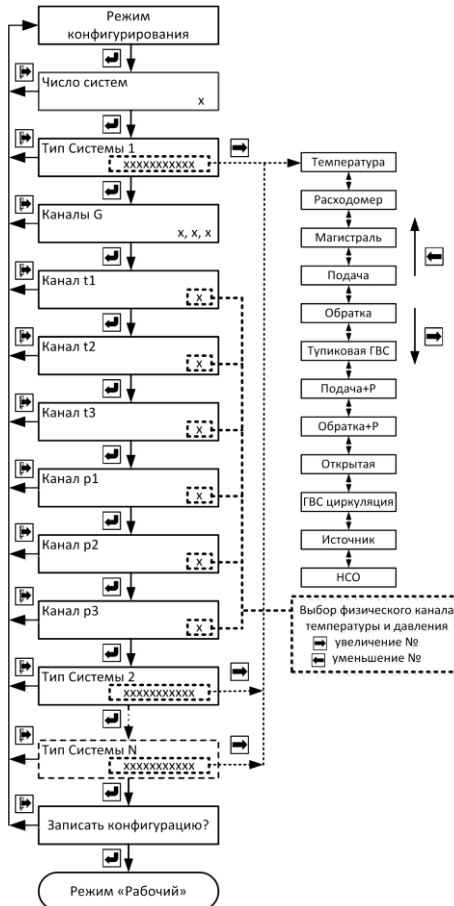


Рис. 7.2

Примечания:

1. Если требуется вести учет по схеме «Источник», «НСО», «Открытая», то при конфигурировании эта схема должна устанавливаться первой;
2. При конфигурировании двухпоточных систем («Открытая», «ГВС циркуляция») следует учитывать то, что каналы измерения расхода в подающем и обратном трубопроводах одной системы должны быть либо оба индукционные, либо оба частотно-импульсные;
3. Следует иметь в виду, что число каналов измерения расхода не может превышать 4, а число каналов измерения температуры не может превышать 6.
4. При записи конфигурации архив и интеграторы прибора обнуляются.

7.3 Описание режима «Рабочий»

7.3.1 При включении теплосчетчик автоматически устанавливается в режим "Рабочий" и при отсутствии НС и ТН начинает расчет и накопление суммарным итогом количества теплоты по всем системам. Режим "Рабочий" предназначен для индикации параметров систем теплоснабжения. В режиме "Рабочий" можно просмотреть текущее время, время наработки по каждой системе, времена работы при возникновении НС в системах теплоснабжения, параметры системы, а также архив накопленных данных.

7.3.2 Порядок перехода между окнами режима «Рабочий» изображён на рис. 7.1. Меню дополнительных систем с расходомерами V доступно только для модификаций ТЭСМА-106(ТЭСМАРТ.02.1), ТЭСМА-106(ТЭСМАРТ.02.2), ТЭСМА-106(ТЭСМАРТ.02.3).

7.3.3 Порядок перехода между окнами режима «Рабочий» для квартирного учета приведены в Приложении К.

Режим «Рабочий»

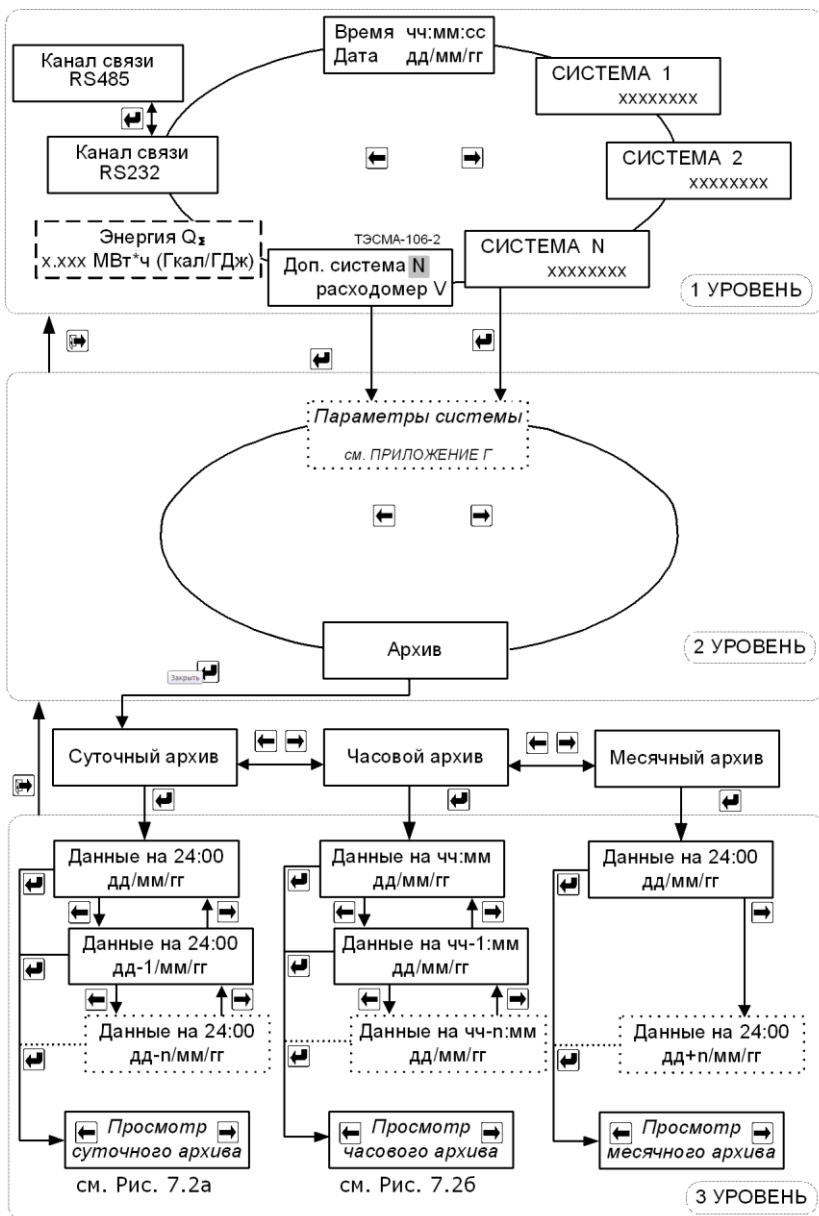


Рис. 7.1 Режим «Рабочий».

Просмотр суточного и месячного Архива

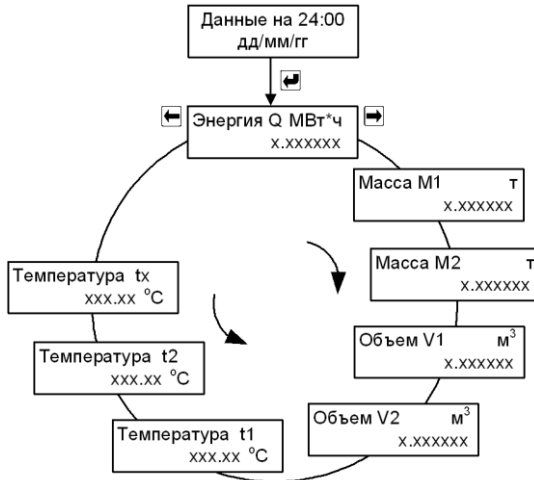


Рис. 7.2а

Просмотр часового Архива

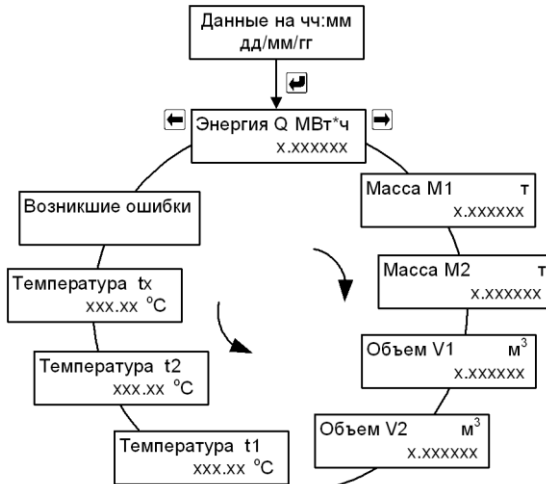


Рис. 7.2б

Примечания: в месячном архиве температуры не выводятся. Для примера приведен архив системы «Открытая». Просмотр архива в других системах осуществляется аналогично. Просмотр архива для дополнительных систем «Расходомер V» недоступен.

7.3.4 Описание окон режима «Рабочий» (штриховой линией выделены окна, индикация которых зависит от установок в режиме «Настройки», стр. 40). При

установке **Индикация V** нет, **Индикация p** нет окна, выделенные штриховой линией, будут отсутствовать.

Окна меню 1 уровня

Время чч:мм:сс
Дата дд/мм/гг

Текущие время и дата

СИСТЕМА N
xxxxxxx

Доп. система N
расходомер V

Порядковый номер N (1-6) и наименование применяемой в системе схемы учета («**Подача**», «**Обратка**», «**Подача+P**», «**Открытая**», «**Расходомер**» («**Расх-р сист. X**»), «**Магистраль**», «**ГВС циркуляция**», «**Тупиковая ГВС**», «**Обратка+P**», «**Температура**»). Для модификаций ТЭСМА-106(ТЭСМАРТ.02.1), ТЭСМА-106(ТЭСМАРТ.02.2), ТЭСМА-106(ТЭСМАРТ.02.3), кроме перечисленных, включены две дополнительные системы «**Расходомер V**»

Канал связи
RS232(RS485)

Активный канал связи (RS-232C или RS-485), изменяется при помощи кнопки «вход». При отсутствии обмена данных, автоматически изменяется на установленный в режиме «**Настройки**».

Энергия Q,
x.xxx МВт*ч

Суммарное значение тепловой энергии, вычисленное по формуле, см. п.2.1.21

Окна меню 2 уровня

Энергия Q Сист N
x.xx МВт*ч

Количество тепловой энергии, потребленной системой N, единицы измерения (МВт*ч, Гкал, ГДж) устанавливаются в меню «**Общие настройки прибора**».

Масса M Сист N
x.xx т

Масса M1 Сист N
x.xx т

Масса M2 Сист N
x.xx т

Масса теплоносителя с нарастающим итогом в системе N, измеряемая в тоннах.

В случае, когда в системе два датчика расхода, масса теплоносителя считается отдельно по каждому из них (**Масса M1**, **Масса M2**).

Массовый расход
G x.xxxx т/ч

G1 x.xxxx т/ч
G2 x.xxxx т/ч

Массовый расход теплоносителя в системе N, измеряемый в т/ч.

В случае, когда в системе два датчика расхода, массовый расход теплоносителя считается отдельно по каждому из них (**G1**, **G2**).

Объем V Сист	х.хх м3	Объем теплоносителя с нарастающим итогом в системе N, измеряемый в м ³ . В случае, когда в системе два датчика расхода, объем теплоносителя считается отдельно по каждому из них (V1, V2).
Объем V1 Сист N	х.хх м3	
Объем V2 Сист N	х.хх м3	

Объемный расход G	х.хххх м3/ч	Объемный расход теплоносителя в системе N, измеряемый в м ³ /ч. В случае, когда в системе два датчика расхода, Объемный расход теплоносителя считается отдельно по каждому из них (G1, G2).
G1	х.хххх м3/ч	
G2	х.хххх м3/ч	

Температура t1	ххх.хх °С	Температура теплоносителя в °С. (Возможна программная установка температуры холодной воды в пределах от 0 до 150 °С, см. режим «Настройки»).
t1	ххх.хх °С	
t2	ххх.хх °С	
Температура tхв	ххх.хх °С	
t1	ххх.хх °С	
tхв	ххх.хх °С	

Разн. температур t1-t2	ххх.хх	Разность температур между подающим и обратным трубопроводами, измеряемая в °С Разность температур между подающим трубопроводом и трубопроводом холодной воды, измеряемая в °С.
Разн. температур t1-tхв	ххх.хх °С	

p1	х.ххх МПа	Давление теплоносителя, измеряемое в МПа. (Возможна программная установка давления в пределах от 0 до 2,5 МПа, см. режим «Настройки»).
p2	х.ххх МПа	
Давление X.B.		
рхв	х.ххх МПа	
Давление p1	х.ххх МПа	

Траб	ч:мм	Время работы и время наработки (время работы без НС и ТН) прибора в часах и минутах.
Тнараб	ч:мм	

Время в ошибке Тош	ч:мм	Тош - время работы прибора при наличии ТН; Т: Δt↓ – время работы прибора при НС Δt < Δt↓
Тош	ч:мм	

Тош	Ч:ММ
T: Δt↓	Ч:ММ

T:G ↑	Ч:ММ	T:G↑ – время работы прибора при НС G> G↑ T:G↓ – время работы прибора при НС G> G↓
T:G ↓	Ч:ММ	
Время в ошибке		При выпуске из производства устанавливаются значения G↑=Gв, G↓=Gн
T:G ↑	Ч:ММ	

Ошибки Сист N	Индикация символов НС и ТН в системе N «G↑», «G↓», «G1↑», «G1↓», «G2↑», «G2↓», «Δt↓», «Обрыв FNx.», «КЗ FNx.», «КЗ призн.рев.» «Обр.призн.рев.» «Г.Н. ТСx», где x – номер измерительного канала.
---------------	---



Окна меню 3 уровня

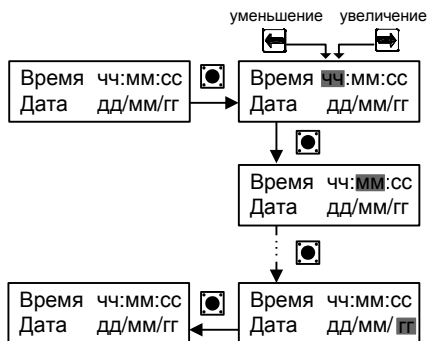
Данные на 24:00 дд/мм/гг	Выбор дня для просмотра суточного архива или месяца для просмотра месячного архива
-----------------------------	--

Данные на чч:мм дд/мм/гг	Выбор часа для просмотра часового архива
-----------------------------	--

7.3.5 Порядок перехода между окнами в режиме «Рабочий» для каждой схемы учета приведен в ПРИЛОЖЕНИЕ Г.

7.4 Установка текущего времени и даты

7.4.1 Как исключение в режиме «Рабочий» возможна настройка времени и даты при распломбированном приборе. Для того, чтобы изменить время или дату в приборе необходимо открыть окошко с индикацией времени и даты, а затем нажать кнопку «служебная», при этом на индикаторе ЖКИ начнут мигать цифры года, кнопками ,  установить новое значение года. Аналогичным способом корректируются месяц, день, часы, минуты, секунды. При мигающих цифрах секунд, повторное нажатие кнопки «служебная» завершает режим корректировки.



7.5 Описание режима «Настройки»

7.5.1 Для входа в режим работы теплосчетчика «Настройки» необходимо, находясь в любом меню режима «Рабочий», **одновременно нажать кнопки «влево» и «вправо»**. Порядок перехода между окнами в режиме «Настройки» изображён на рис. 7.3.

7.5.2 Значение параметров настроек, устанавливаемых на предприятии-изготовителе по умолчанию, **подчеркнуты** в п.7.5.4. Для коррекции параметра нужно при помощи кнопок «вправо» или «влево» выбрать корректируемый параметр и нажать кнопку «служебная» (корректируемый параметр начнет мигать), затем при помощи кнопок «вправо» или «влево» изменить значение параметра и повторно нажать кнопку «служебная». Коррекция некоторых параметров недоступна для пользователя. Значения этих параметров устанавливаются на предприятии-изготовителе при выпуске из производства.

7.5.3 Не рекомендуется изменять настройки неиспользуемых в системе измерительных каналов.

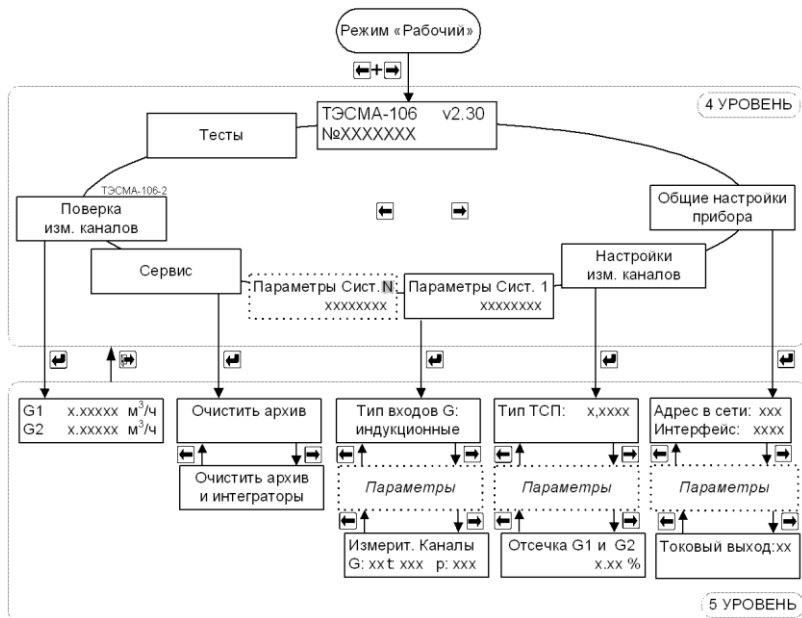


Рис. 7.3 Режим «Настройки» для ТЭСМА-106. Пункт меню «Поверка изм. каналов» доступен только для модификации ТЭСМА-106(ТЭСМАРТ.02.1), ТЭСМА-106(ТЭСМАРТ.02.1), ТЭСМА-106(ТЭСМАРТ.02.1)

Схема меню «Тесты» режима «Настройки» ТЭСМА-106(ТЭСМАРТ.01)

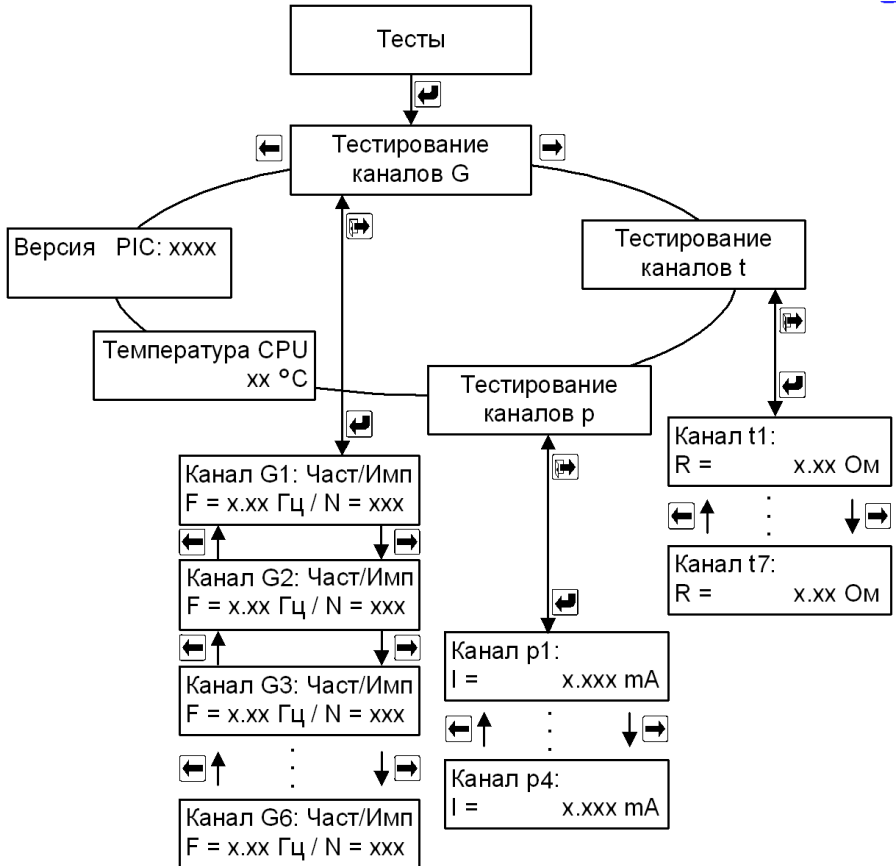


Рис 7.3а

Схема меню «Тесты» режима «Настройки» ТЭСМА-106(ТЭСМАРТ.02.1),
ТЭСМА-106(ТЭСМАРТ.02.1), ТЭСМА-106(ТЭСМАРТ.02.1)

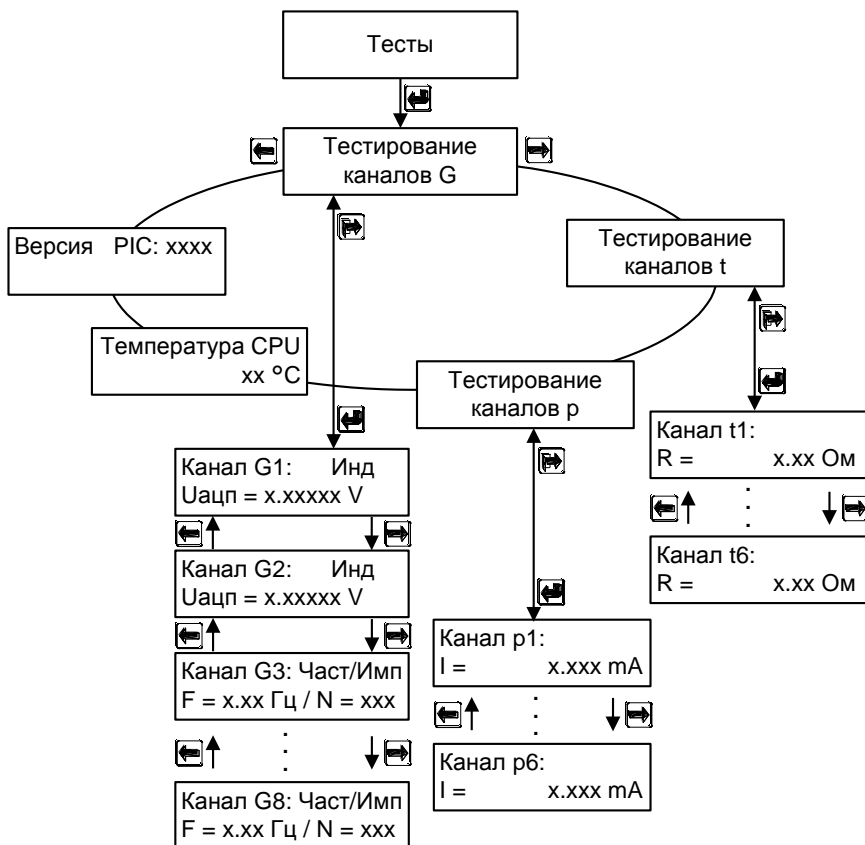


Рис. 7.36

7.5.4 Описание окон режима «Настройки»

7.5.5 Порядок перехода между окнами в режиме «Настройки» для каждой схемы учета приведены в ПРИЛОЖЕНИИ Д. Окна, выделенные штриховой линией, могут отсутствовать, если значениям параметров, отображаемых в этих окнах, присвоено значение **нет**.

7.5.6 Для выхода из режима работы теплосчетчика «Настройки» необходимо, находясь в любом меню, нажать кнопку «**выход**».

Общие настройки прибора

Адрес в сети: xx Интерфейс: xxxxx	Установка адреса прибора (1-99) в сети RS-485 и типа активного интерфейса (RS-232C или RS-485).
Скорость обмена: xxxxx	Установка скорости обмена прибора с внешними устройствами (принимает значения из ряда дополнительно 600, 1200, 2400, 4800, 9600, 14400, 19200, 28800, 38400 и 57600 бит/сек).
Ед.изм. Q: xxxx Индикация V: xxx	Установка единиц измерения количества тепла (МВт·ч, Гкал, ГДж) и индикации объема и объемного расхода (да/нет). В случае установки «Индикация V: нет», в режиме «Рабочий» не будут отображаться значения объемного расхода и накопленного объема теплоносителя.
Индикация p: xxx	Установка наличия индикации значений давления (да/нет).
Токовый выход: xxxxxxxxxxxxxxxxxxx	Выбор параметра, преобразуемого в токовый сигнал 4-20mA (при наличии токового модуля, см. далее п. 7.6). Выбирается из ряда: П, GN (N=1...6, 7, 8), TN (N=1...6,7) . П – режим тестирования токового выхода, значение тока задается в диапазоне 4-20 mA.
Сумматор Q: xxx Q =±X±X±X±X±X±X	Наличие в режиме «Рабочий» окна Энергия Q₁ x.xxx МВт·ч При установке «да» необходимо во второй строке ввести формулу для расчета Q _Σ . Элементы формулы принимают значения: «+x» – учитывается в расчетах со знаком «+»; «-x» – учитывается в расчетах со знаком «-»; «->» – не учитывается. «x» – номер системы.
Отчетное число: xx	Число месяца, на которое будет формироваться запись в месячном архиве (нет, 01-28). При установке нет , месячный архив формироваться не будет.

Имп.выход 1: V1	При наличии дополнительного частотно-импульсного модуля (см. далее п. 7.6), импульсный выход 1: <u>нет</u> , V1, V2, M1, M2, Q
-----------------	--

Имп.выход 2: V2	При наличии дополнительного импульсного модуля (см. далее п. 7.6), импульсный выход 2: <u>нет</u> , V1, V2, M1, M2, Q
-----------------	---

Настройки измерительных каналов

Тип ТСП: x,xxxx	Установка типа применяемых ТС (1.3850 или 1.3910).
-----------------	--

pN: x-xx mA p max = x.x МПа	Установка диапазона измерения токового сигнала от ДИД (« 0-5 mA »; « 0-20mA »; « 4-20 mA ») или программируемое (« <u>прогр.</u> ») и верхнего предела измерения давления (от 0 до 2.5 МПа). Значение программируемого давления может изменяться от 0 до 2.5 МПа . N – номер канала.
--------------------------------	--

pN дог, МПа x.x	Установка договорных значений давления, индицируемых в случае обрыва или короткого замыкания линий ДИД (ППД) (0.1-0.5-1.6 МПа с шагом 0.1 МПа). N – номер канала.
-----------------	---

Прог. давление: p7= x.x МПа	Для модификации ТЭСМА-106(ТЭСМАРТ.01). Установка программируемого давления. Значения программируемого давления могут изменяться от 0 до 2.5 МПа .
--------------------------------	---

Контроль линии GN : да/нет	Для модификации ТЭСМА-106(ТЭСМАРТ.01). Установка контроля обрыва или короткого замыкания линии связи с ИП GN (<u>да/нет</u>). N – номер канала измерения расхода.
----------------------------	---

Контроль пустой трубы G1: да/нет	Для модификаций ТЭСМА-106(ТЭСМАРТ.02.1), ТЭСМА-106(ТЭСМАРТ.02.2), ТЭСМА-106(ТЭСМАРТ.02.3). Включение/ выключение контроля заполнения трубопровода теплоносителем (<u>да/нет</u>).
Контроль пустой трубы G2: да/нет	

Контроль линии возб. G1: да/нет	Для модификаций ТЭСМА-106(ТЭСМАРТ.02.1), ТЭСМА-106(ТЭСМАРТ.02.2), ТЭСМА-106(ТЭСМАРТ.02.3). Включение/ выключение контроля обрыва или короткого замыкания цепи линии возбуждения ППР каналов G1 и G2 (<u>да/нет</u>).
Контроль линии возб. G2: да/нет	

Контроль линии G3: да/нет

Для модификаций ТЭСМА-106(ТЭСМАРТ.02.1), ТЭСМА-106(ТЭСМАРТ.02.2), ТЭСМА-106(ТЭСМАРТ.02.3).

Контроль линии G8: да/нет

Включение/ выключение контроля обрыва или короткого замыкания цепи связи с ИП №х (да/нет).

Отсечка G1 и G2: х.хх %

Для исполнения модификаций ТЭСМА-106(ТЭСМАРТ.02.1), ТЭСМА-106(ТЭСМАРТ.02.2), ТЭСМА-106(ТЭСМАРТ.02.3).
Отсечка для индукционных каналов измерения расхода G1 и G2. Изменяется в пределах **0.00...0.25...2.00%** с шагом **0.05%**.

Настройки параметров систем

Тип входов G: индукционные (част'имп)
--

Тип каналов измерения расхода в системе.

Установка типа выходного сигнала применяемых ИП (частотный/импульсный).

Ду, мм	xxx
--------	-----

Диаметр условного прохода применяемых ППР или ИП.

Ду1, мм	xxx
Ду2, мм	xxx

Gв1, м3/ч	х,xxx
Kv G1, л/и	xxxx

Установка верхнего метрологического предела измерения применяемого ИП (**Gв**) и веса импульса (**Kv**) (при использовании ИП с импульсным выходом) или частоты (**Fmax**), соответствующей максимальному расходу (при использовании ИП с частотным выходом).

Gв1, м3/ч	х,xxx
Fmax1, Гц	xxxxx

G↑, %	xxx
G↓, %	xxx

Выбор минимального и максимального порога, в соответствии с которым будут регистрироваться НС в работе теплосчетчика. Изменяется в пределах 30%-120% **Gв** для **G↑** и 0-10% **Gв** для **G↓**, с дискретностью в 1% для **G↑** и 0,05% для **G↓**.

G1↑, %	xxx
G1↓, %	xxx

Значения порогов **G↓** и **G↑** отображаются в итоговой ведомости (распечатке) как **Gmin** и **Gmax**. Для систем «ГВС циркуляция» и «Тупиковая ГВС» вместо **G↓** отображается параметр **Gн**.

G2↑, %	xxx
G2↓, %	xxx

G↑, %	xxx
Gн, %	xxx

Значения порогов **G↓** и **G↑** отображаются в итоговой ведомости (распечатке) как **Gmin** и **Gmax**.

Δt↓, °C	xxx
---------	-----

Для модификации ТЭСМА-106(ТЭСМАРТ.01). Выбор минимальной разности температур, в соответствии с которой будут регистрироваться НС в работе теплосчетчика Δt<Δt↓. Изменяется в диапазоне от 0 до 50 °C с дискретностью 1°C (заводская установка – 2°C).

t _{хв} , °C	xxx
----------------------	-----

t, °C	xxx
-------	-----

Может принимать значения **изм** – что соответствует измерительному режиму, либо целому числу, что соответствует программной установке температуры. Программная установка значения температуры возможна в диапазоне **от 0 до 150 °C с дискретностью 1°C**. В схеме учета «РАСХОДОМЕР» при установке **t=0** масса **M** и массовый расход **G** не отображаются.

p1 изм/прогр (p1= x.x МПа)

p2 изм/прогр (p2= x.x МПа)

рх изм/прогр (рх = x.x МПа)

Настройка каналов измерения давления – **изм** (измеряемое) или **прогр** (программируемое) значение.

В случае установки **прогр** можно установить значение давления от **0.0 МПа до 2.5 МПа** с шагом в **0.1 МПа**.

Добавить к сист: нет/х

Только для системы учета «РАСХОДОМЕР» (**1-6/нет**). При выборе (**1+6**) название системы «РАСХОДОМЕР» изменится на «РАСХ-Р СИСТ. X», а в распечатку архива данных выбранной системы учета (**1+6**) будет добавлен столбец с массами, накопленными в схеме учета «РАСХ-Р СИСТ. X».

Реверс G2: да/нет Контр. о/к.з.: да/нет
--

Возможность измерения реверсивного потока в обратном трубопроводе (**да/нет**) (для схем учета «Открытая», «ГВС циркуляция»).

Установка контроля обрыва или короткого замыкания цепи линии сигнала признака реверса (**да/нет**).

При M2 > M1: Q=Q1+Q2

Для модификации ТЭСМА-106(ТЭСМАРТ.01). Выбор формулы расчета потребленного количества тепла (только для схемы учета «Открытая») (**Q=Q1+Q2** или **Q=Q1**) при **M1<M2**. В случае, когда масса теплоносителя в обратном трубопроводе больше массы теплоносителя в подающем трубопроводе, значение **Q2** в формуле расчета потребленной тепловой энергии (**Q = Q1+Q2 = M1(h1-h2)+(M1-M2)(h2-hхв)**) принимает отрицательные значения. По согласованию с теплоснабжающей организацией потребитель может до постановки прибора на коммерческий учет выбрать формулу, по которой будет рассчитываться количество потребленной тепловой энергии при **M1<M2**:

Q = Q1 (**Q2** с отрицательными значениями не учитывается)

Или **Q = Q1+Q2** (**Q2** учитывается всегда)

Режим работы xxxxxxx

Для модификаций ТЭСМА-106(ТЭСМАРТ.02.1), ТЭСМА-106(ТЭСМАРТ.02.2), ТЭСМА-106(ТЭСМАРТ.02.3).. Выбор режима работы системы для схемы учета «Открытая»:
ОСНОВНОЙ Система работает в обычном режиме (см. таблицу 2.2)

Режимы ЛЕТО1 и ЛЕТО2 предусмотрены для случая, когда горячая вода подается потребителю непосредственно из системы отопления и в период отключения отопления (весна-осень) один из трубопроводов не используется, горячая вода подается по тупиковой схеме.

ЛЕТО1(G1=0) Отсутствует теплоноситель в подающем трубопроводе.

Реверсивное движение теплоносителя в обратном трубопроводе (к потребителю).

$$Q = |M_0|(h_0 - h_x) \text{ (счет ведется только в том случае, когда } M_2 < 0)$$

Позволяет вести учет тепловой энергии системы ГВС при отключенной системе отопления (летний период). Датчик расхода G2 переустанавливать не требуется. При этом на подающем трубопроводе могут проводиться ремонтные и профилактические работы.

Показания датчиков, установленных на подающем трубопроводе, при расчете потребленной тепловой энергии не учитываются.

ЛЕТО2(G2=0) Отсутствует теплоноситель в обратном трубопроводе.

$$Q = M_0(h_0 - h_x)$$

Позволяет вести учет тепловой энергии системы ГВС по подающему трубопроводу при отключенной системе отопления (летний период). При этом на обратном трубопроводе могут проводиться ремонтные и профилактические работы.

Показания датчиков, установленных на обратном трубопроводе, при расчете потребленной тепловой энергии не учитываются.

АВТО Если трубопроводы заполнены, система работает в обычном режиме (**ОСНОВНОЙ**). При отсутствии теплоносителя в одном из трубопроводов (**G1** или **G2**) система автоматически переключается в соответствующий режим работы (**ЛЕТО1** или **ЛЕТО2**).

Останов: $\frac{d\alpha}{dT}/\text{нет}$
Система: ВКЛ/ОТКЛ

Останов счета при возникновении НС ($\frac{d\alpha}{dT}/\text{нет.}$), dT - режим счета в соответствии с п. 57-59 «Методики осуществления коммерческого учета тепловой энергии, теплоносителя».

Отключение счета в системе (вкл/откл)

Измерит. Каналы
G: xxt: xxx p: xxx

Индикация используемых в системе измерительных каналов теплосчетчика (коррекция недоступна).

Проверка измерительных каналов

G1 x.xxxxx м³/ч
G2 x.xxxxx м³/ч

Окно для проверки каналов G1 и G2 по расходу. По сравнению с рабочим режимом увеличено число значащих разрядов.

* При использовании режима **АВТО** необходимо установить параметры **Контроль пустой трубы G1**__да и **Контроль пустой трубы G2**__да.

7.5.7 Описание режима «Поверка»

7.5.8 Для входа в режим работы теплосчетчика «Поверка» необходимо, находясь в любом меню режима «Рабочий», **одновременно** нажать кнопки «служебная» и «вход». Для выхода из режима поверки необходимо, находясь в любом меню режима «Поверка», **одновременно** нажать кнопки «служебная» и «вход». Порядок перехода между окнами режима «Поверка» изображен на рис. 7.3.

7.5.9 Конфигурация схем учета, автоматически устанавливающаяся при входе в режим «Поверка» приведена в таблице 7.1.

Таблица 7.1

	Сист.1/ Сист.4	Сист.2/ Сист.5	Сист.3/ Сист.6	Доп. система 1	Доп. система 2
Схема учета	«ПОДАЧА»	«ПОДАЧА»	«ПОДАЧА»	«расходомер V»	«расходомер V»
Канал расхода	G1/ G4	G2/ G5	G3/ G6	G7	G8
Каналы температуры	t1 t4	t2 t5	t3 t6	-	-

7.5.10 Поверка измерительных каналов расхода осуществляется в режиме «Настройки».

ВНИМАНИЕ ! При входе в меню (см. рис. 7.4):

СИСТ. 1 Поверка Подача

архив статистических данных и интеграторы обнуляются.

Режим «Проверка»

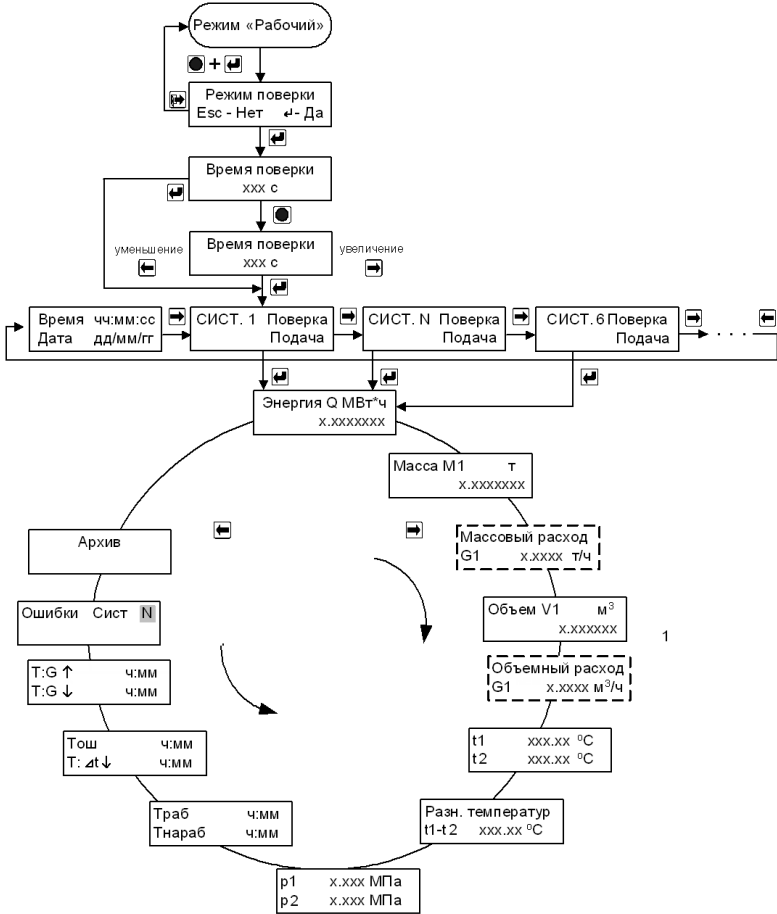


Рис. 7.4

Режим «Проверка» для дополнительных систем «Расходомер V»

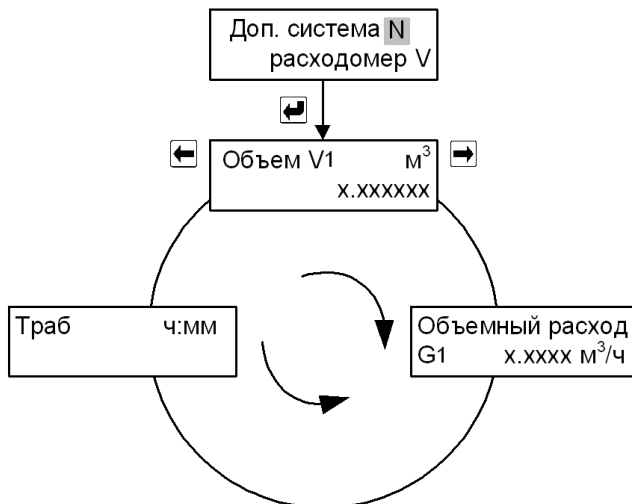


Рис. 7.4а

Примечания:

1. Время проверки (однократного наблюдения) – это интервал времени между началом («стартом») и окончанием («стопом») счета. Время проверки устанавливается в диапазоне от 60 до 600с с шагом в 12с. При счете на экране мигает слово «Проверка», по окончании счета – горит постоянно;
2. Схема меню режима «Проверка» аналогична режиму «Рабочий».
3. В режиме «Проверка» увеличено число значащих разрядов после запятой для интеграторов Q, V, M;
4. Для повтора измерения необходимо **одновременно** нажать кнопки «служебная» и «вход». Счет интеграторов при каждом следующем измерении начинается с «нуля».

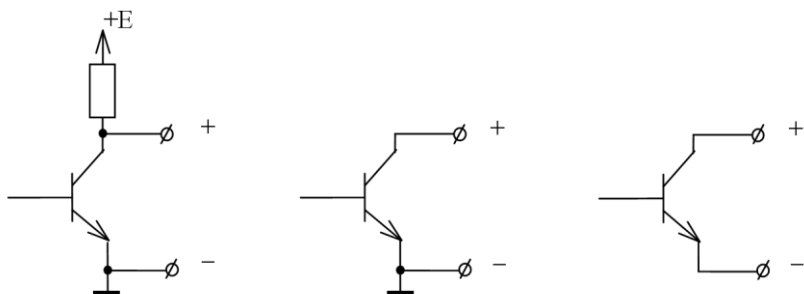
7.6 Установка токового и импульсного модулей

7.6.1 По отдельному заказу теплосчетчик может комплектоваться модулем токового выхода, который должен устанавливаться в разъем «Модуль №1» на цифровой плате (см. рис. В.1, В.2 Приложения В). Настройка токового выхода выполняется в режиме «Общие настройки прибора» (см. п.п. 7.4.4)

7.6.2 По отдельному заказу теплосчетчик может комплектоваться модулем импульсного выхода, который должен устанавливаться в разъем «Модуль №2» на цифровой плате (см. рис. В.1, В.2 Приложения В). Настройка импульсного выхода выполняется в режиме «Общие настройки прибора» (см. п.п. 7.4.4).

7.6.3 Вес импульса неизменен и по умолчанию равен 1 импульс/м³ для объема, 1 импульс/тонна для массы, 1 импульс/Гкал для энергии.

7.6.4 Выходные каскады импульсного выхода аппаратно могут быть выполнены одним из 3 способов (см. рисунок 7.5):



а) выходной сигнал – напряжение
 б) выходной сигнал типа «открытый коллектор»
 в) выходной сигнал типа «сухой контакт»

Рис. 7.5

7.6.5 Конфигурация выходных каскадов (см. рисунки В.1, В.2 Приложения В), выбирается посредством установки/снятия джамперов на плате импульсного модуля N (таблица 7.2):

Таблица 7.2

F/N	XP3 (К)	XP4 (Э)	Состояние выходного каскада
V	XP5 (К)	XP6 (Э)	
	ON	ON	Выходной сигнал – «напряжение»
	OFF	OFF	Выходной сигнал типа «сухой контакт»
	OFF	ON	Выходной сигнал типа «открытый коллектор»

7.6.6 Напряжение на переходе коллектор - эмиттер не должно превышать 24 В.

7.6.7 Ток нагрузки не должен превышать 10 мА.

7.6.8 В конфигурации выходного каскада – "выход – напряжение" уровню логической единицы соответствует величина напряжения от 9 до 14 В, уровню логического нуля – от 0 до 1,5 В.

7.7 Описание последовательного интерфейса теплосчётчика

7.7.1 Считывание хранимых во внутренней памяти теплосчетчика параметров системы теплоснабжения и данных архива осуществляется по интерфейсу RS-232C или RS-485 при помощи программы **TesmaStat.exe** для Windows XP/7/8/10. Для связи теплосчётчика с ПК, адаптером переноса данных или конвертером интерфейсов (RS-232C↔RS-485) используются сигналы RXD, TXD и GND.

7.7.2 В случае, когда теплосчетчик поставляется с установленным переходным кабелем (см. карту заказа, ПРИЛОЖЕНИЕ А), для считывания данных по интерфейсу RS-232C в ПК необходимо подключить к переходному кабелю, изображенному на рис. 7.4, нуль-модемный кабель (см. рис. 7.5).

Переходной кабель RS-232C

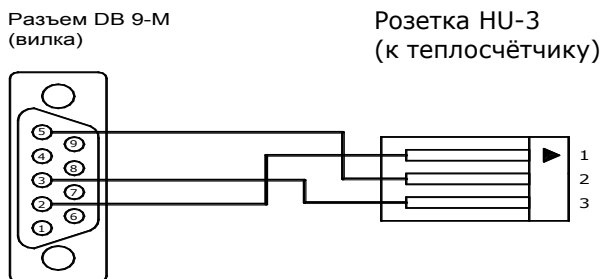


Рис. 7.4 Переходной кабель RS-232C (ТЭСМА-106 – АПД)

Нуль - модемный кабель RS-232C

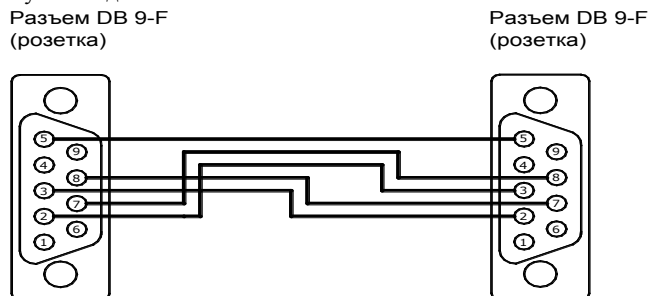


Рис. 7.5

7.7.3 Для считывания данных по интерфейсу RS-232C в адаптер переноса данных необходимо подключить адаптер к переходному кабелю (см. рис. 7.4).

7.7.4 Для прямого соединения «Теплосчетчик – ПК» следует использовать кабель, изображенный на рис. 7.6.

Прямой кабель RS-232C

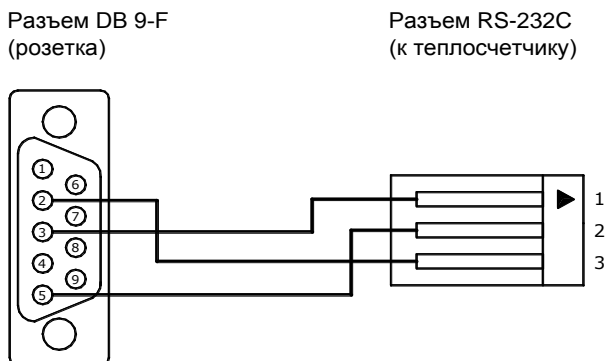


Рис. 7.6

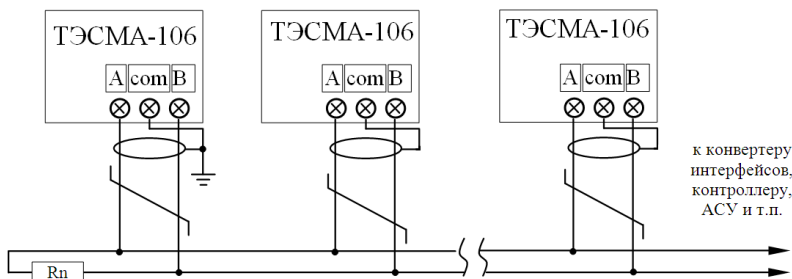
7.7.5 При считывании данных по интерфейсу RS-485 для подключения теплосчётчика к ПК дополнительно требуется конвертер, преобразующий сигналы интерфейса RS-232C в RS-485 и обратно. Рекомендуемый конвертер – **I-7520U** с автоматической подстраиваемой скоростью и форматом, а также гальванической развязкой по RS-485.

7.7.6 Организация сети теплосчетчиков на базе последовательного интерфейса RS-485 возможна только для **гальванически развязанного варианта** исполнения интерфейса RS-485 в каждом теплосчётчике. В такой сети необходимо каждому прибору присвоить уникальный сетевой адрес (см. режим «Настройки», п. 7.5.4).

7.7.7 Схема электрических соединений при организации сети теплосчетчиков на базе гальваноразвязанного последовательного интерфейса RS-485 приведена на рис. 7.7.

ВНИМАНИЕ! Подключение (отключение) теплосчётчика к ПК должно производиться при выключенном теплосчётчике или ПК.

Схема электрических соединений при организации сети



1. Согласующее сопротивление R_n устанавливается в крайних точках линий связи и должно быть равно волновому сопротивлению кабеля.
2. Экран линии связи заземляется в одной из крайних точек.
3. Каждый теплосчётчик должен иметь гальваноразвязанный порт RS-485.

Рис. 7.7

8 МАРКИРОВКА И ПЛОМБИРОВАНИЕ

Маркировка составных частей теплосчётчика должна сохраняться в течение всего срока службы теплосчетчика.

На корпусе ИВБ нанесены:

- наименование и условное обозначение теплосчетчика;
- знак утверждения типа государства, в которое поставляется данный теплосчетчик;
- диапазон измерения температуры теплоносителя;
- диапазон измерения разности температуры теплоносителя;

- класс теплосчетчика по ГОСТ Р 51649-2014;
- напряжение и частота источника питания;
- потребляемая мощность;
- степень защиты;
- заводской номер теплосчетчика.

Теплосчетчик является прибором коммерческого учета и пломбируется в соответствии с описанием типа и конструкторской документацией.

При выпуске с предприятия-изготовителя ИВБ теплосчетчика должен иметь пломбу госповерителя, пломбу и наклейку ОТК предприятия-изготовителя.

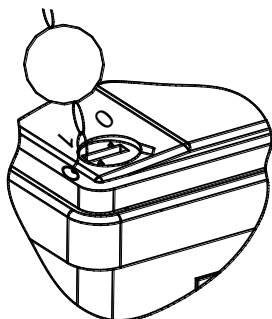
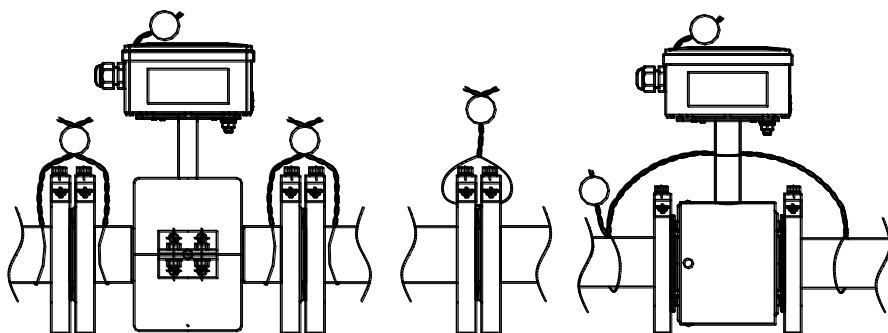
При установке, после выполнения монтажных работ, теплосчетчик может быть опломбирован представителями органов теплонадзора. При этом могут быть опломбированы следующие составные части теплосчетчика:

- ППР;
- ИП;
- ТС на трубопроводе;
- корпус ИВБ.

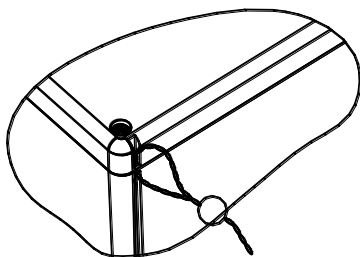
Рекомендуемые способы пломбирования приведены на рисунке 8.1.

ВНИМАНИЕ!!! В случае нарушения или несанкционированного снятия пломб госповерителя и пломб или наклеек ОТК предприятия-изготовителя потребителями, теплосчетчик не считается прибором коммерческого учета, а предприятие-изготовитель снимает с себя гарантийные обязательства.

Примеры пломбирования ППР



Пример пломбирования ИВБ



Пример пломбирования ТС на трубопроводе

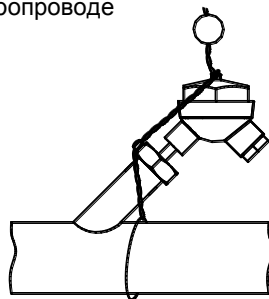


Рис. 8.1

9 ТЕХНИЧЕСКОЕ ОБСЛУЖИВАНИЕ

Специального технического обслуживания в процессе эксплуатации теплосчетчик не требует.

Техническое обслуживание составных частей теплосчетчика производится в соответствии с их эксплуатационной документацией.

Рекомендуется проводить периодический визуальный осмотр с целью контроля работоспособности теплосчетчика, соблюдения условий эксплуатации, отсутствия механических повреждений составных частей прибора и наличия пломб.

По мере необходимости рекомендуется очищать составные части теплосчетчика при помощи сухой или смоченной в воде ветоши.



Замена предохранителя ИВБ теплосчетчика осуществляется в следующем порядке:

- отключить теплосчетчик от сети питания;
- отвинтить винты на верхней крышке и снять ее;
- снять крышку предохранителя и извлечь его при помощи пинцета;
- установить новый предохранитель;
- установить крышку предохранителя;
- установить верхнюю крышку и закрутить винты.

Замена предохранителей ИП производится в соответствии с их эксплуатационной документацией.

10 ВОЗМОЖНЫЕ НЕИСПРАВНОСТИ И МЕТОДЫ УСТРАНЕНИЯ

Возможные неисправности теплосчетчика и способы их устранения приведены в таблице.

Наименование неисправности, внешние проявления	Вероятная причина	Способ устранения
При включении отсутствует информация на ЖКИ вычислителя	Перегорел предохранитель сетевого питания; Обрыв сетевого кабеля	Заменить предохранитель Заменить сетевой кабель
Производится отсчет объема теплоносителя при неподвижном теплоносителе	Плохое заземление ИП Просачивание теплоносителя через запорную арматуру Газовые пузыри в теплоносителе Наличие электрического тока в трубопроводе Не заполнен теплоносителем трубопровод ИП.	Проверить заземление Устранить просачивание теплоносителя Принять меры по устранению газовых пузырьков в теплоносителе Устранить источник тока Заполнить трубопровод ИП теплоносителем или выключить теплосчетчик.
Отсутствует счет энергии	Наличие НС и (или) ТН	Устранить НС и (или) ТН
Отсутствует измерение расхода и тепла при движущемся теплоносителе для исполнения ТЭСМА-106-02	Не соблюдается полярность подключения выводов (сигнальных или возбуждения) между ППР и ИВБ.	Проверить соответствие подключения ППР к ИВБ (Рис. В.3).
Нет измерения расхода (на ЖКИ – «обрыв F/N» или КЗ F/N)	Обрыв или короткое замыкание линии связи между ИП и ИВБ Неисправен или не подключен ИП к ИВБ	Устранить обрыв Проверить правильность подключения ИП (рис. В.4, рис. В.5).
Нет измерения температуры (на ЖКИ – «Тех. неиспр.»)	Обрыв линии связи между ТС и ИВБ Неисправен или не подключен ТС к ИВБ	Устранить обрыв Проверить правильность подключения ТС (рис. В.7).
Нет измерения давления (на ЖКИ – «Тех. неиспр.»)	Обрыв линии связи между ДИД и ИВБ Неисправен или не подключен ДИД к ИВБ	Устранить обрыв Проверить правильность подключения ДИД (ППД) (рис. В.8).

11 УСЛОВИЯ ХРАНЕНИЯ И ТРАНСПОРТИРОВАНИЯ

Теплосчетчик следует хранить в сухом и вентилируемом помещении при температуре от 5 до 40°C, относительной влажности до 95% при температуре 25°C.

Измерительные преобразователи хранятся в соответствии с их эксплуатационной документацией.

Транспортирование теплосчетчика производится любым видом транспорта (авиационным – в отапливаемых герметизированных отсеках самолетов) с защитой от атмосферных осадков.

После транспортирования при отрицательных температурах вскрытие ящиков можно производить только после выдержки их в течении 24 часов в отапливаемом помещении.

При транспортировке теплосчетчики должны закрепляться во избежание падений и ударов.

12 ПОВЕРКА

Теплосчетчик подлежит обязательной государственной поверке в следующих случаях:

- первичная поверка – при выпуске из производства и после ремонта;
- периодическая поверка – по истечению межповерочного интервала;

Поверка теплосчетчика должна проводиться в органах государственной метрологической службы или лабораториях, аккредитованных органами Госстандарта.

При сдаче теплосчётчика в ремонт, поверку паспорт должен находиться с теплосчётчиком.

Поверка теплосчетчиков ТЭСМА-106 модификации ТЭСМА-106(ТЭСМАРТ.01), ТЭСМА-106(ТЭСМАРТ.02.1), ТЭСМА-106(ТЭСМАРТ.02.2), ТЭСМА-106(ТЭСМАРТ.02.3) проводится в соответствии с методикой с

«РТ-МП-4112-449-2016». Последовательность действий в режиме работы теплосчетчика «Поверка» описана в п. 7.4.7.

Межповерочный интервал теплосчетчиков – 4 года.

13 ГАРАНТИИ ИЗГОТОВИТЕЛЯ

Предприятие-изготовитель гарантирует соответствие теплосчетчика ТУ при соблюдении потребителем условий транспортировки, монтажа, эксплуатации.

Гарантийный срок составляет 48 месяцев со дня продажи прибора, из которых:

- в течение первых 26 месяцев производится бесплатный ремонт и бесплатная замена вышедших из строя комплектующих;
- в течение следующих 22 месяцев производится бесплатный ремонт (стоимость комплектующих, необходимых для замены вышедших из строя, оплачивается клиентом).

Гарантии распространяются только на теплосчетчик, у которого не нарушены пломбы предприятия-изготовителя.

Теплосчетчик, у которого во время гарантийного срока будет обнаружено несоответствие требованиям ТУ, ремонтируется предприятием-изготовителем или заменяется другим.

В том случае, если проведение гарантийных ремонтных работ влияет на метрологические характеристики, теплосчетчик возвращается потребителю со свидетельством о поверке.

ПРИЛОЖЕНИЕ А КАРТА ЗАКАЗА ТЕПЛОСЧЕТЧИКА

Карта заказа теплосчетчика модификации ТЭСМА-106(ТЭСМАРТ.01)

Карта заказа № _____ теплосчетчика ТЭСМА-106(ТЭСМАРТ.01)

Заказчик: _____
(наименование предприятия, адрес, телефон)

	Исполнение (PCM-05.05 или PCM-05.07)	Ду, мм	Схема учета*
1 канал (частотно-импульсный)			
2 канал (частотно-импульсный)			
3 канал (частотно-импульсный)			
4 канал (частотно-импульсный)			
5 канал (частотно-импульсный)			
6 канал (частотно-импульсный)			

*схемы учета выбираются в соответствии с табл. 2.3 Руководства по эксплуатации.

Отличительные особенности (вариант по умолчанию подчеркнут):

Количество комплектов ТСП (1/2/3) __, глубина погружения (85/120/...) _____

Количество одиночных ТСП (0-7) __, глубина погружения (85/120/...) _____

ТСП на трубопроводе ХВ (есть/нет) _____

Датчики избыточного давления (нет / есть) _____

Наличие встроенного источника питания датчиков давления (да/нет) _____

Количество источников питания для датчиков давления (0/1/2/3) _____

Комплектация монтажными частями (да/нет) _____

Класс по ГОСТ Р 51649 (1 или 2) _____

Переходной кабель для подключения по интерфейсу RS-232C _____

Гальваноразвязанный интерфейс RS-485 (нет/да) _____

Возможность измерения реверсивного расхода (есть/нет) _____

Наличие токового выхода 4-20 мА (да/нет) _____

Наличие 2-х импульсных выходов (да/нет) _____

Дополнительные периферийные устройства (допускается не заполнять):

Адаптер переноса данных типа АПД-01ПУ (да/нет) _____

При комплектации теплосчетчика ИП от сторонних производителей (см. табл. 2.4, 2.4а Руководства по эксплуатации), дополнительно необходимо указать:

1 канал: Ду _____ мм, Kv _____ л/и, Gv _____ м³/ч.

2 канал: Ду _____ мм, Kv _____ л/и, Gv _____ м³/ч.

3 канал: Ду _____ мм, Kv _____ л/и, Gv _____ м³/ч.

4 канал: Ду _____ мм, Kv _____ л/и, Gv _____ м³/ч.

5 канал: Ду _____ мм, Kv _____ л/и, Gv _____ м³/ч.

6 канал: Ду _____ мм, Kv _____ л/и, Gv _____ м³/ч.

Указанные настройки устанавливаются на предприятии-изготовителе. Если информация отсутствует, то настройки производятся при проведении пуско-наладочных работ.

Количество приборов _____ шт.

Дата изготовления (согласуется с отделом продаж) _____

Вид поставки (самовывоз, ж/д, авиа, др.) _____

Пункт назначения (почтовый адрес) _____

Примечания _____

Дата заказа: _____

Должность и Ф.И.О. заказчика _____

Подпись: _____

Ф.И.О. принявшего заказа _____

Карта заказа теплосчетчика модификации ТЭСМА-106(ТЭСМАРТ.02.1), ТЭСМА-106(ТЭСМАРТ.02.2), ТЭСМА-106(ТЭСМАРТ.02.3),

Карта заказа № _____ теплосчетчика ТЭСМА-106(ТЭСМАРТ.02.X),

Заказчик: _____

(наименование предприятия, адрес, телефон/факс)

Схемы учета	Система 1											
	Система 2											
	Ду ППР, мм (подчеркнуть нужный)										Примечание	
канал	15	20	25	32	40	50	65	80	100	150	200	
канал	15	20	25	32	40	50	65	80	100	150	200	

	PCM-05.05 или PCM-05.07 ¹	ДУ, мм	Схема учета ²
3 канал (частотно-импульсный)			
4 канал (частотно-импульсный)			
5 канал (частотно-импульсный)			
6 канал (частотно-импульсный)			
7 канал (частотно-импульсный)			Расходомер V
8 канал (частотно-импульсный)			Расходомер V
Примечание: 1) если информация отсутствует, то теплосчетчик измерительным преобразователем расхода для 3÷8 каналов не комплектуется;			
2) схемы учета выбираются в соответствии с табл. 2.4.			

Отличительные особенности (вариант по умолчанию подчеркнут):

Количество комплектов (пар) ТСП _____, длина L_{пор} (85/120/210) _____ мм

Количество одиночных ТСП _____, длина L_{пор} (85/120/210) _____ мм

Датчики избыточного давления (нет / есть) _____

Наличие встроенного источника питания датчиков давления (да/нет) _____

Количество источников питания для датчиков давления (0/1/2/3) _____

Переходной кабель для подключения АПД (ТЭСМА-106 - АПД) (да/нет) _____

Гальваноразвязанный интерфейс RS-485 (нет/да) _____

Наличие токового выхода 4-20 мА (да/нет) _____

Наличие 2-х импульсных выходов (да/нет) _____

Комплектация узлом монтажным (да/нет) _____

Комплектация комплектом монтажных частей: прокладки паронитовые, монтажные фланцы, болты, шпильки, гайки (да/нет) _____

Комплектация прямолинейными участками (да/нет) _____

Комплектация кабелем подключения (да/нет): _____

Кабель подключения ППР (сигнальный) _____ шт., длина L (2/5/10/30) _____ м

Кабель подключения ППР (возбуждение) _____ шт., длина L (2/5/10/30) _____ м

Кабель подключения ТСП _____ шт., длина L (2/5/10/30) _____ м

Шкаф теплосчетчика ШТ (да/нет): _____

Комплектация монтажными частями (да/нет) _____

Класс по ГОСТ Р 51649 (1 или 2) _____

Диапазон измерений расхода в каналах 1 и 2 (**1:400** или 1:1000) _____

При комплектации теплосчетчика ИП от сторонних производителей (см. табл. 2.6 Руководства по эксплуатации), дополнительно необходимо указать:

3 канал: ДУ _____ мм, Kv _____ л/и, Gв _____ м³/ч.

4 канал: ДУ _____ мм, Kv _____ л/и, Gв _____ м³/ч.

5 канал: ДУ _____ мм, Kv _____ л/и, Gв _____ м³/ч.

6 канал: ДУ _____ мм, Kv _____ л/и, Gв _____ м³/ч.

7 канал: ДУ _____ мм, Kv _____ л/и, Gв _____ м³/ч.

8 канал: ДУ _____ мм, Kv _____ л/и, Gв _____ м³/ч.

Указанные настройки устанавливаются на предприятии-изготовителе. Если информация отсутствует, то настройки производятся при проведении пуско-наладочных работ.

Количество приборов _____ шт.

Примечания

Должность, Ф.И.О. и тел. заказчика _____

ПРИЛОЖЕНИЕ Б
Габаритные, установочные и присоединительные размеры

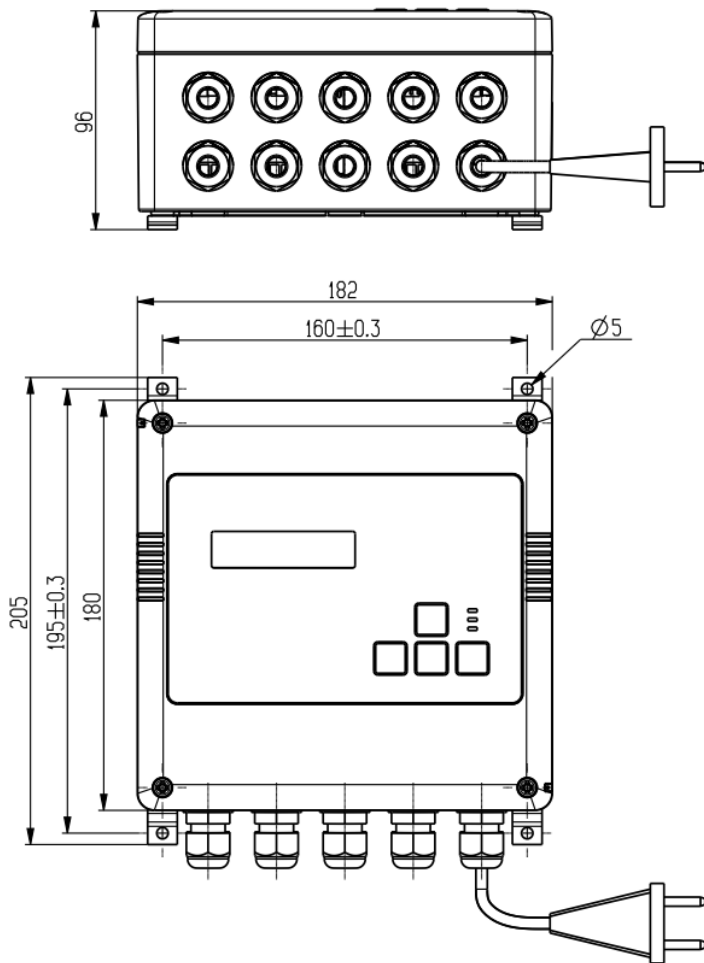
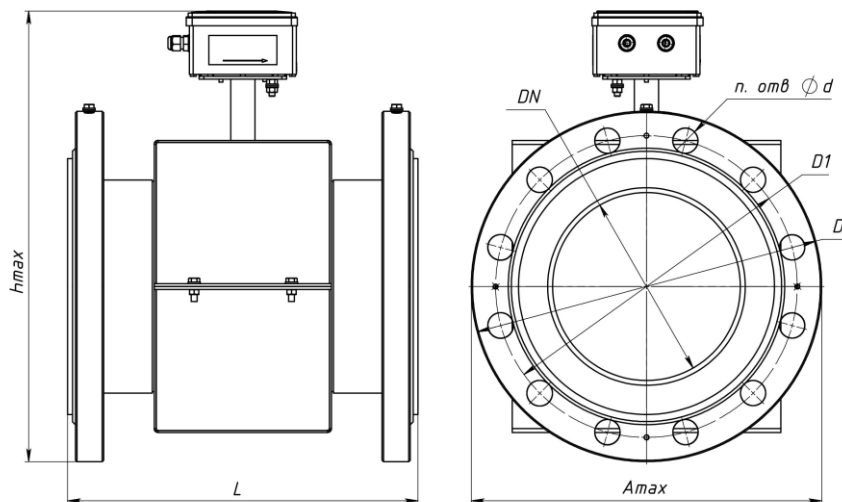


Рис.Б.1

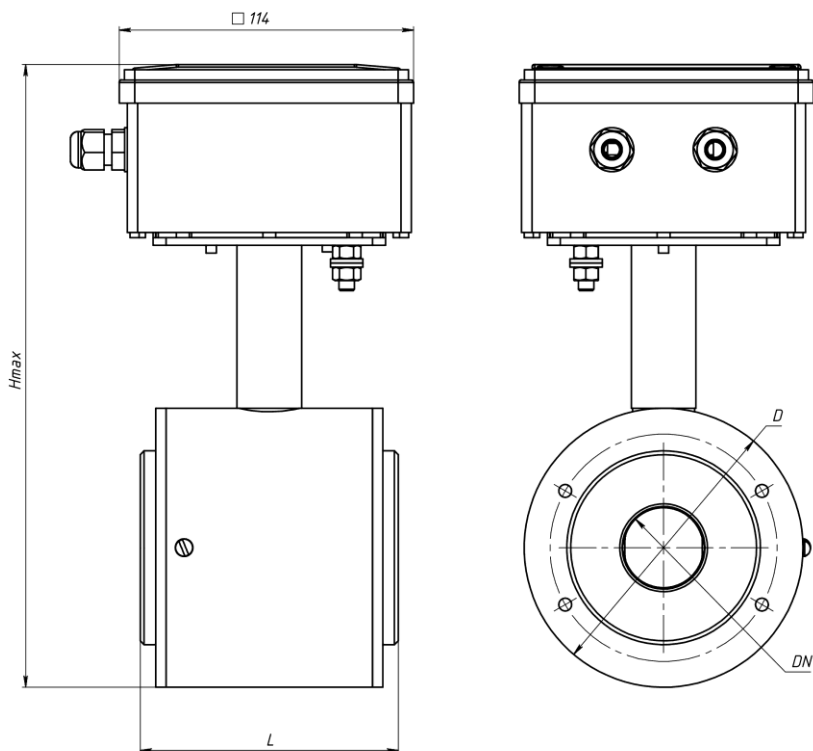
Габаритные, установочные и присоединительные размеры ПРП



Условное обозначение	Размер, мм							
	Dy	L	h_{max}	A_{max}	D	D_1	d	n
ПРП-25	25	158^{+3}_{-3}	235	115	115	85	14	4
ПРП-32	32	210^{+3}_{-3}	260	180	135	100	18	4
ПРП-40	40	210^{+4}_{-2}	270	180	145	110	18	4
ПРП-50	50	210^{+4}_{-2}	270	180	160	125	18	4
ПРП-65	65	242^{+5}_{-2}	285	185	180	145	18	8
ПРП-80	80	242^{+5}_{-2}	285	200	195	160	18	8
ПРП-100	100	248^{+5}_{-2}	315	230	230	190	22	8
ПРП-150	150	318^{+4}_{-4}	405	296	300	250	26	8
ПРП-200	200	360^{+5}_{-4}	465	360	360	310	26	12

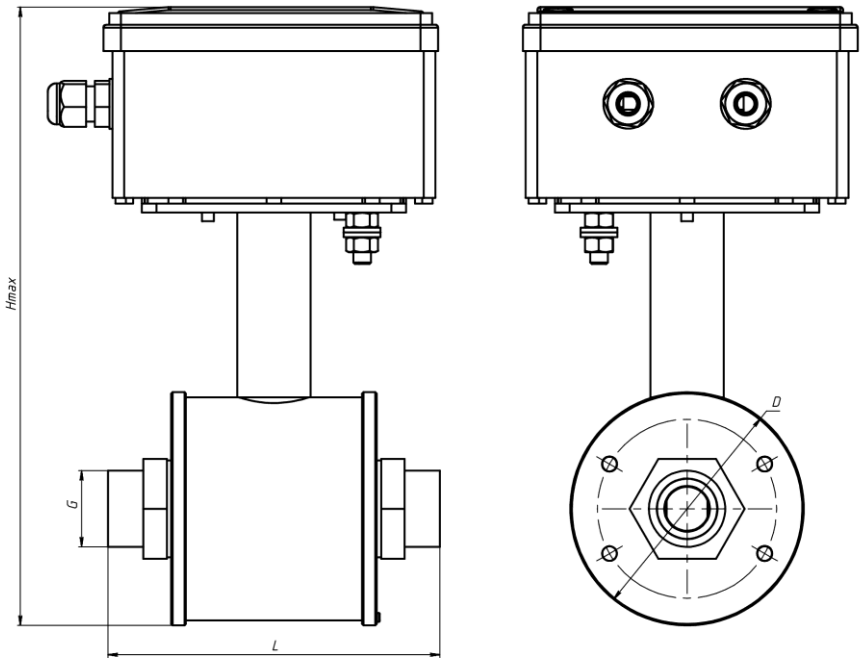
Рис.Б.2

Габаритные, установочные и присоединительные размеры ПРПМ



Условное обозначение	Размер, мм			
	Ду	L	h_{max}	D
ПРПМ-15	15	100±2	249	108
ПРПМ-25	25	100±2	249	108
ПРПМ-32	32	102±2	249	108
ПРПМ-50	50	102±2	249	108
ПРПМ-80	80	180±2	278	108

Рис. Б.3

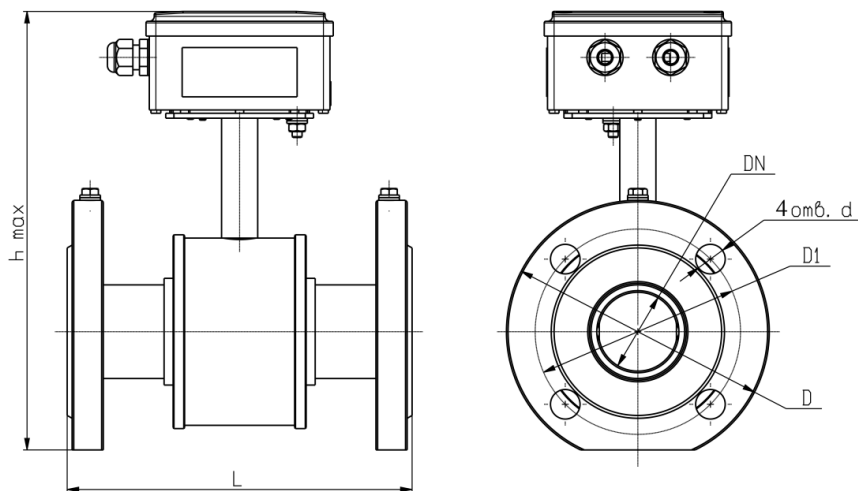


Габаритные, установочные и присоединительные размеры ПРПН/Р (возможно изготовление без клеммного узла)

Условное обозначение	Размер, мм				
	Dy (Dy)	L	h max	D	d
ПРПН/Р-15	15	120 ⁺³ ₋₃	216	80	G 3/4"
ПРПН/Р-20*	20	120 ⁺³ ₋₃	216	80	G 1"
ПРПН/Р-25*	25	130 ⁺³ ₋₃	235	100	G 1 1/4"

Рис. Б.4

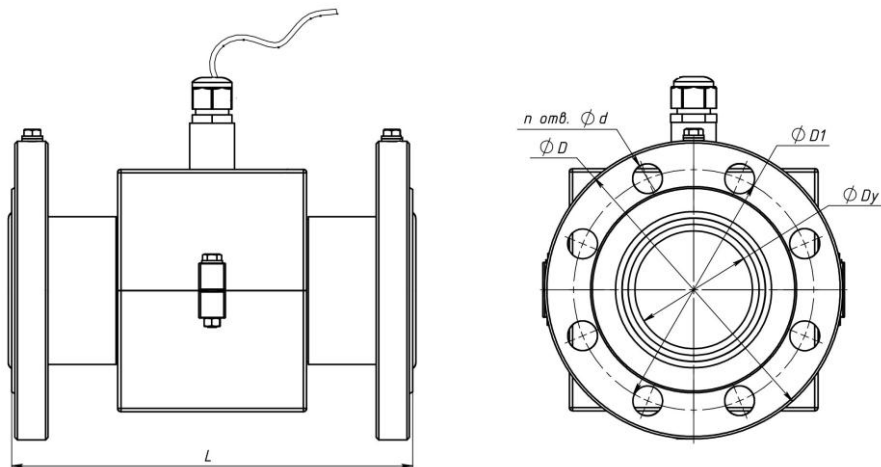
Габаритные и установочные присоединительные размеры ППР исполнения ПРПН



Условное обозначение	Размер, мм						
	Ду	L	h max	D	D1	d	n
ПРПН-15	15	135 ⁺³ ₋₃	224	95	65	14	4
ПРПН-25	25	155 ⁺³ ₋₃	239	115	85	14	4
ПРПН-32	32	210 ⁺³ ₋₃	246	135	100	18	4
ПРПН-40	40	210	256	145	110	18	4
ПРПН-50	50	210 ⁺³ ₋₃	267	160	125	18	4

Рис. Б.5

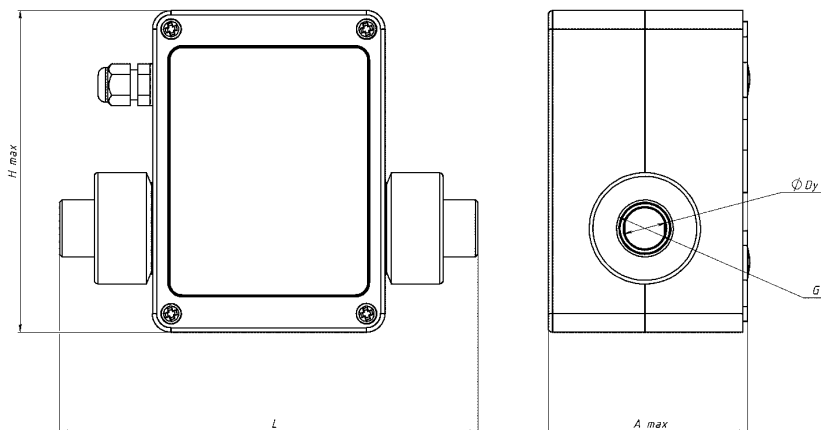
Габаритные и установочные размеры ПП



Условное обозначение	Размер, мм					
	Ду	L	D	D1	d	n
ПП-25	25	158 ⁺² ₋₃	115	85	14	4
ПП-32	32	210 ⁺³ ₋₃	135	100	18	4
ПП-40	40	210 ⁺⁴ ₋₂	145	110	18	4
ПП-50	50	210 ⁺⁴ ₋₂	160	125	18	4
ПП-65	65	242 ⁺⁵ ₋₂	180	145	18	8
ПП-80	80	242 ⁺⁵ ₋₂	195	160	18	8
ПП-100	100	248 ⁺⁵ ₋₂	230	190	22	8
ПП-150	150	318 ⁺⁴ ₋₄	300	250	26	8

Рисунок Б.6

Габаритные и установочные размеры ПРПН/Р до 90 градусов



Условное обозначение	Размер, мм				
	Ду	L	H max	A max	G
ПРПН/Р-15	15	169 ⁺⁵ ₋₅	132	82	G 1/2"
ПРПН/Р-20	20	169 ⁺⁵ ₋₅	132	82	G 3/4"
ПРПН/Р-25	25	169 ⁺⁵ ₋₅	132	82	G 1"

Рисунок Б.7

Вид теплосчетчика модификаций ТЭСМА-106(ТЭСМАРТ.02.1), ТЭСМА-106(ТЭСМАРТ.02.2), ТЭСМА-106(ТЭСМАРТ.02.3) со снятой верхней крышкой

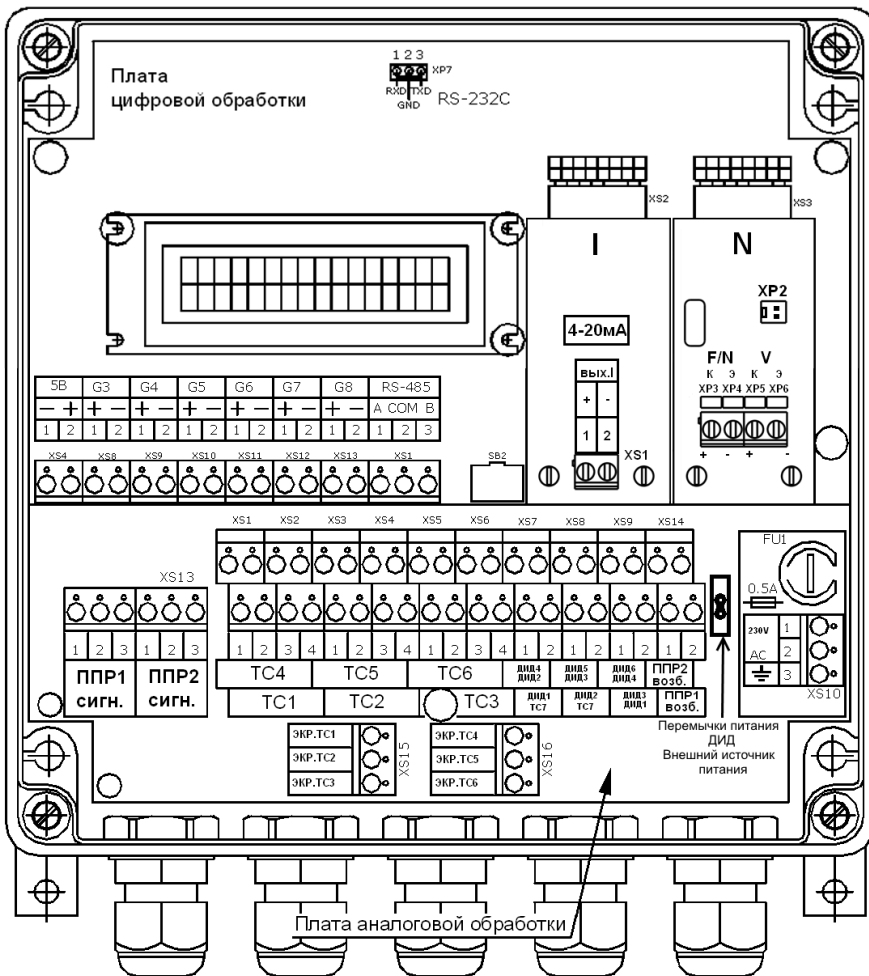


Рис. В.2

Подключение ППР, для теплосчетчиков модификаций ТЭСМА-106(ТЭСМАРТ.02.1), ТЭСМА-106(ТЭСМАРТ.02.2), ТЭСМА-106(ТЭСМАРТ.02.3)

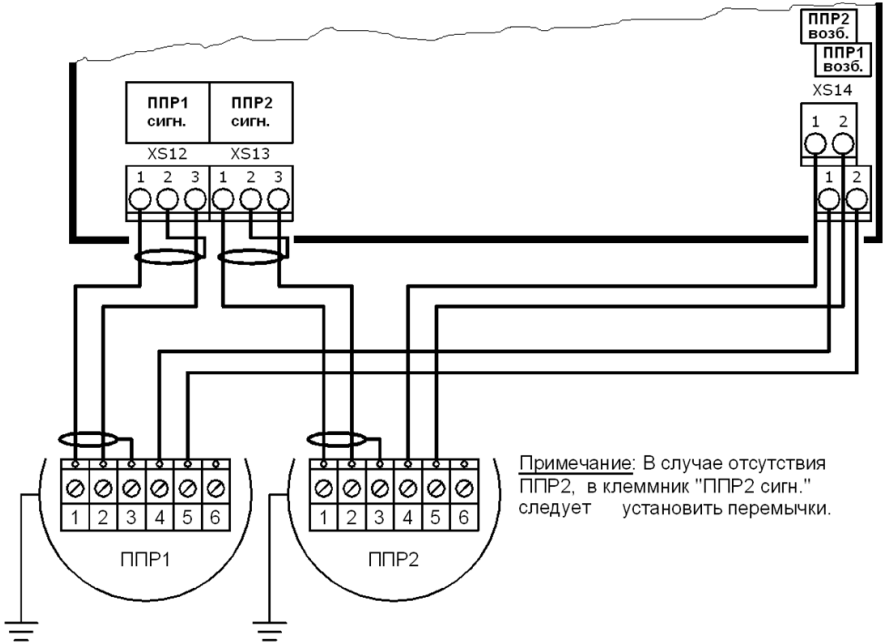


Рис. В.3

Подключение ИП для теплосчётчиков ТЭСМА-106

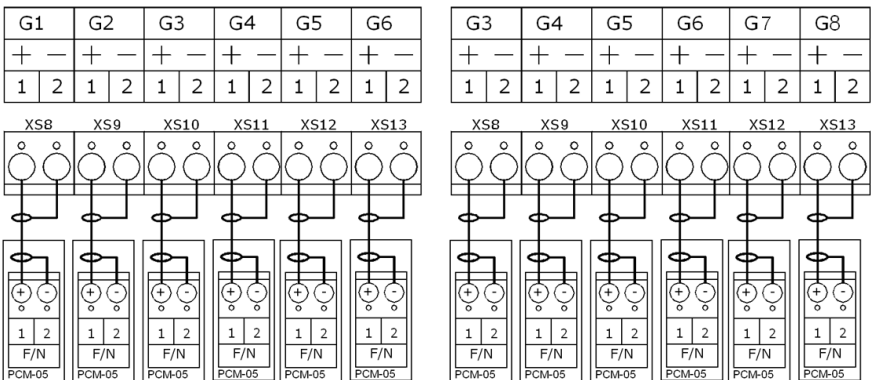


Рис. В.4 ТЭСМА-106(ТЭСМАРТ.02.1)

Рис. В.5 ТЭСМА-106(ТЭСМАРТ.02.1)
ТЭСМА-106(ТЭСМАРТ.02.2),
ТЭСМА-106(ТЭСМАРТ.02.3)

Пример подключения в качестве ИП расходомера РСМ-05.07

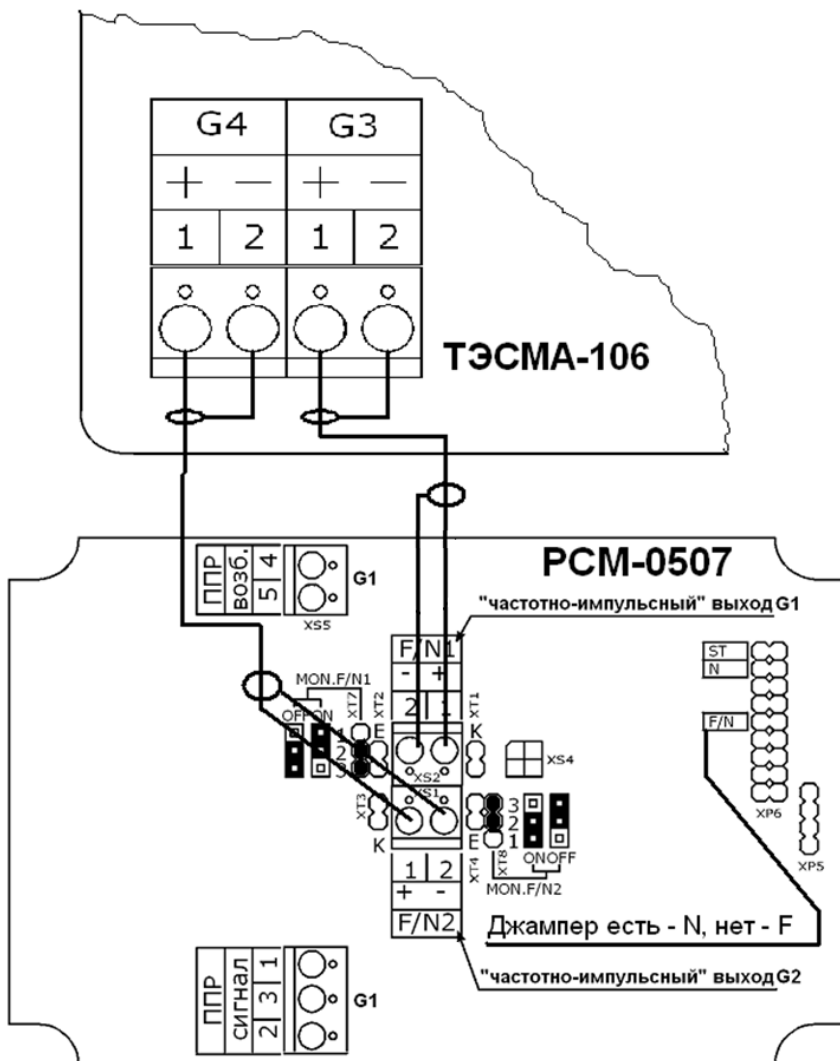


Рис. В.6 Подключение РСМ-05.07

Подключение датчиков температуры

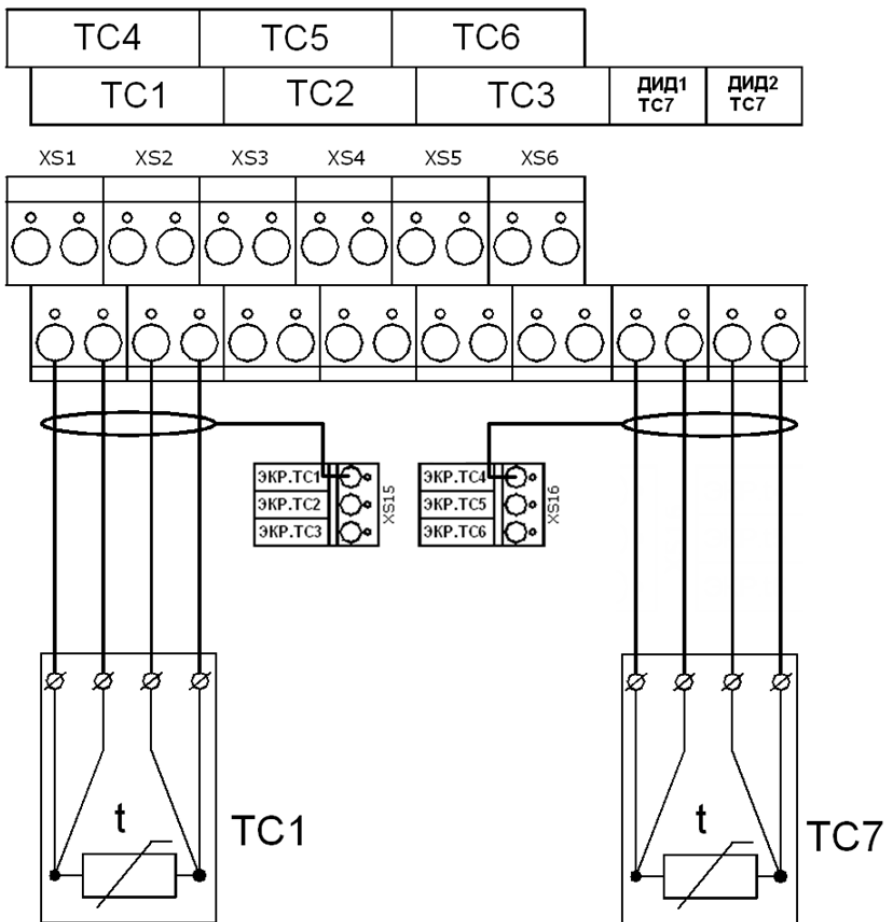
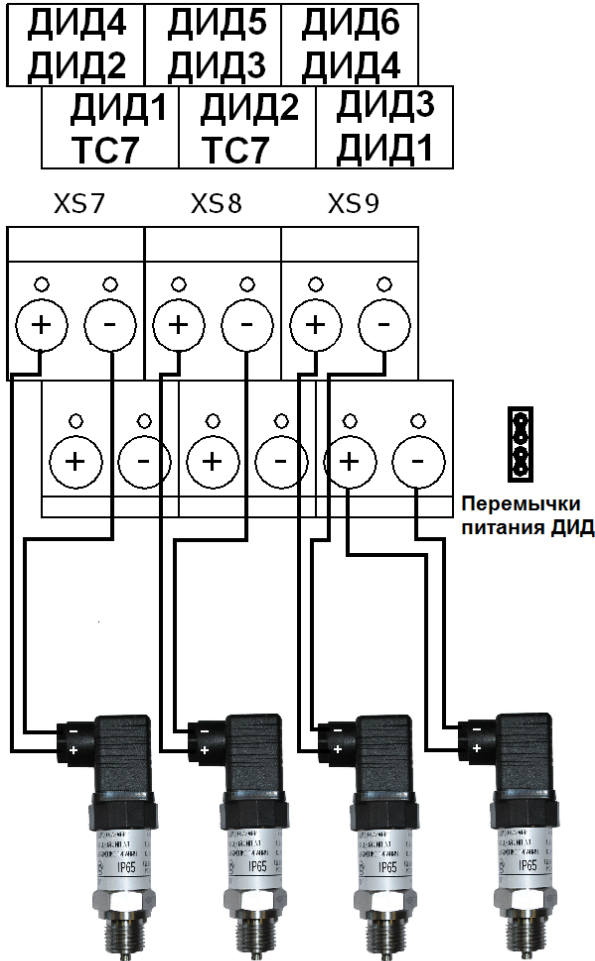


Рис. В.7

Примечания:

1. На рисунке показана схема подключения термосопротивлений ТС к каналу ТС1. Подключение термосопротивлений к другим каналам измерения температуры осуществляется аналогично каналу ТС1. Термосопротивление ТС7 для теплосчетчиков подключается в соответствии с рисунком.
2. Если измерительный канал температуры не используется (ТС отсутствует), то устанавливать перемычки в соответствующий ему клеммник не рекомендуется.

Подключение датчиков давления для теплосчетчиков
модификации ТЭСМА-106(ТЭСМАРТ.01).

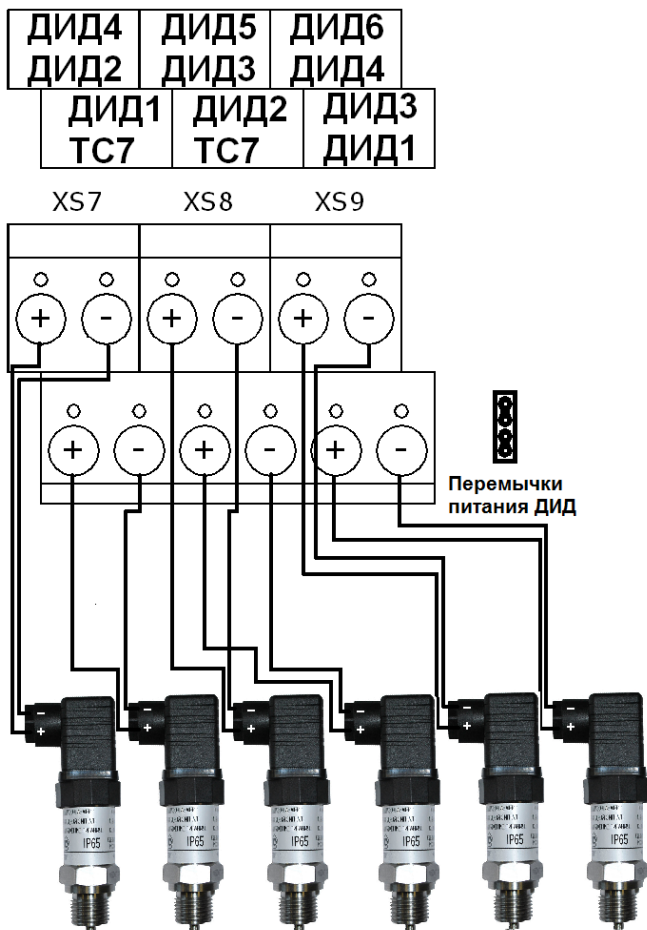


Примечание: На рисунке дана схема подключения датчиков давления для теплосчётчиков с встроенным источником питания (комплектуется по заказу). В этом случае в цепь питания ДИД устанавливаются две перемычки, как показано на этом рисунке.

Подключение датчиков давления с внешним источником питания производится в соответствии со схемой электрических соединений, приведенной в эксплуатационной документации завода-изготовителя датчиков давления.

Рис. В.8а

Подключение датчиков давления для теплосчетчиков
 модификаций ТЭСМА-106(ТЭСМАРТ.02.1), ТЭСМА-106(ТЭСМАРТ.02.2),
 ТЭСМА-106(ТЭСМАРТ.02.3) .



Примечание: На рисунке дана схема подключения датчиков давления для теплосчётчиков с встроенным источником питания (комплектуется по заказу). В этом случае в цепь питания ДИД устанавливаются две перемычки, как показано на этом рисунке.

Подключение датчиков давления с внешним источником питания производится в соответствии со схемой электрических соединений, приведенной в эксплуатационной документации завода-изготовителя датчиков давления.

Рис. В.86

ВНИМАНИЕ!!! Во избежание выхода из строя канала измерения давления при случайном замыкании входов ДИД (ППД), источник питания ДИД (ППД) должен иметь ограничение по току $I_{max}=30+40 \text{ mA}$

ПРИЛОЖЕНИЕ Г Схемы меню режима «Рабочий»

Схема меню режима «Рабочий» для схем учета «Подача» и «Обратка»

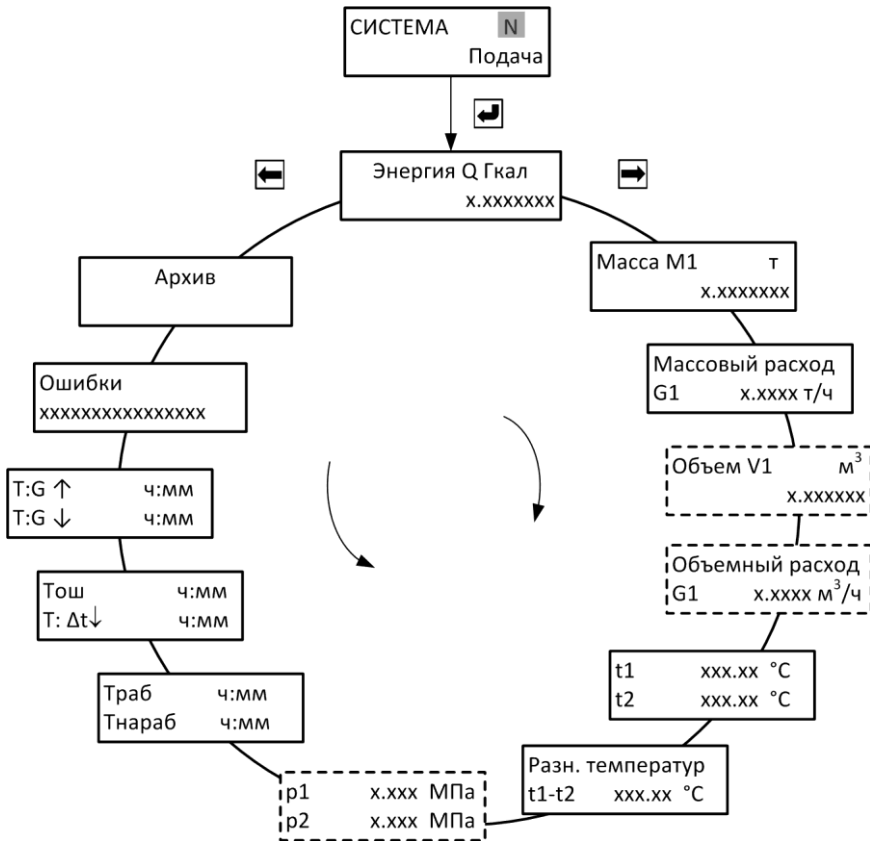


Рис. Г.1

Параметры, выделенные штриховой линией, в меню могут не отображаться (см. п. 7.2.4 стр. 32)

Схема меню режима «Рабочий» для схемы учета «Подача+Р»,
«Обратка+Р»

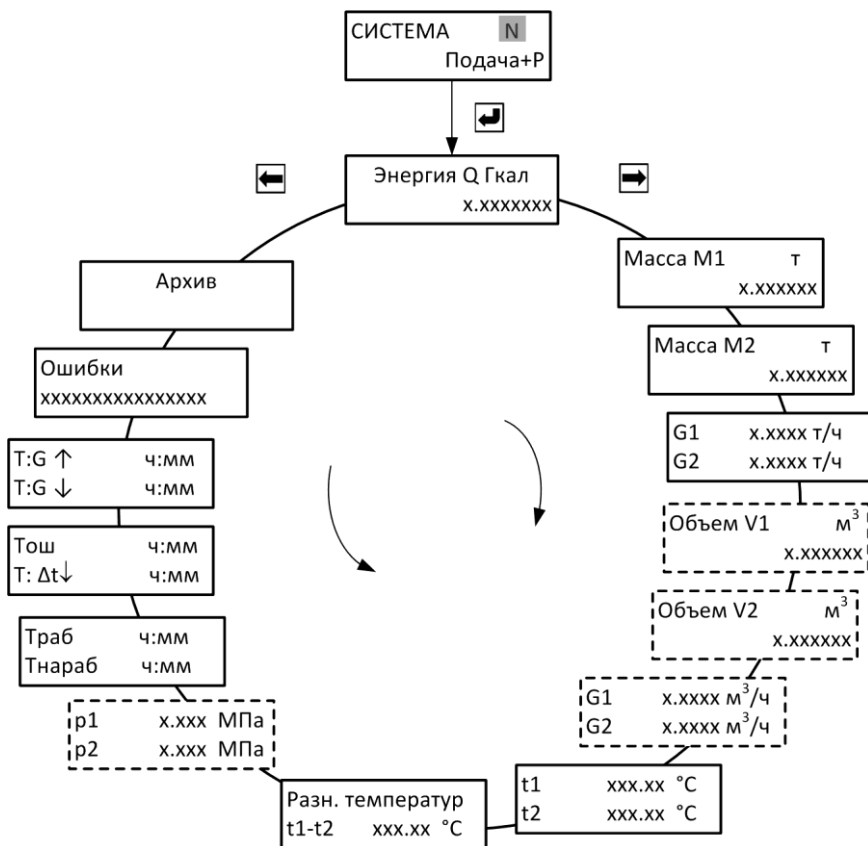


Рис. Г.2

Параметры, выделенные штриховой линией, в меню могут не отображаться (см. п. 7.2.4 стр. 32)

Схема меню режима «Рабочий» для схемы учета «Открытая»

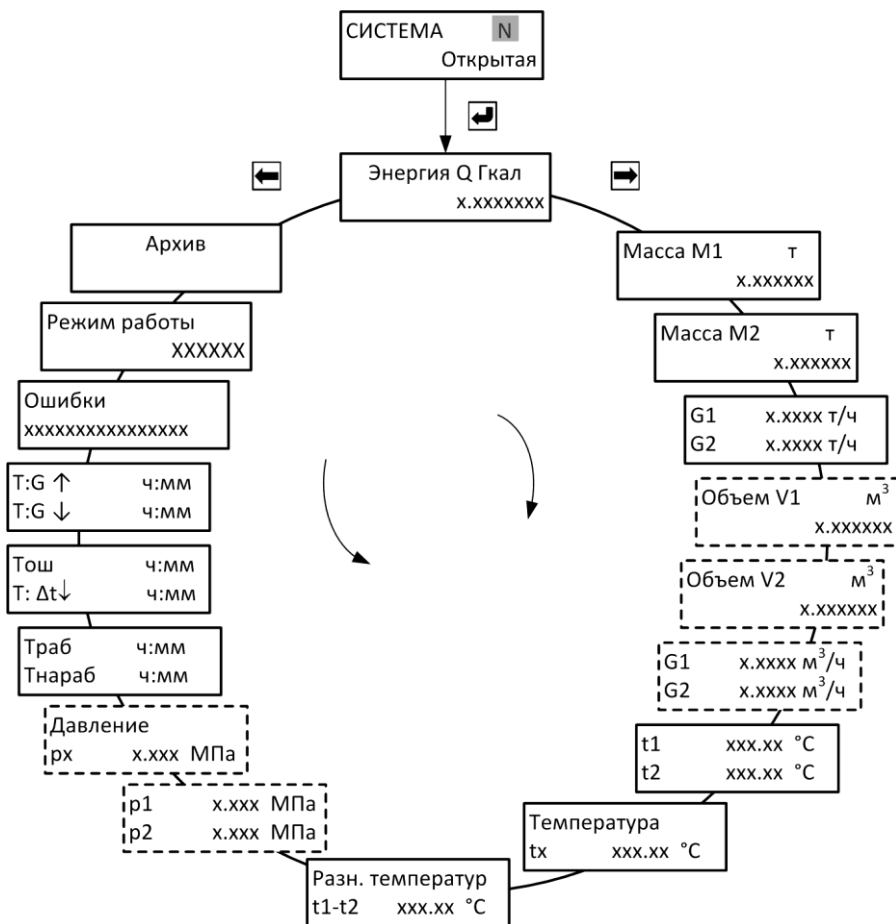


Рис. Г.3

Параметры, выделенные штриховой линией, в меню могут не отображаться (см. п. 7.2.4 стр. 32)

Схема меню режима «Рабочий» для схемы учета «Расходомер»

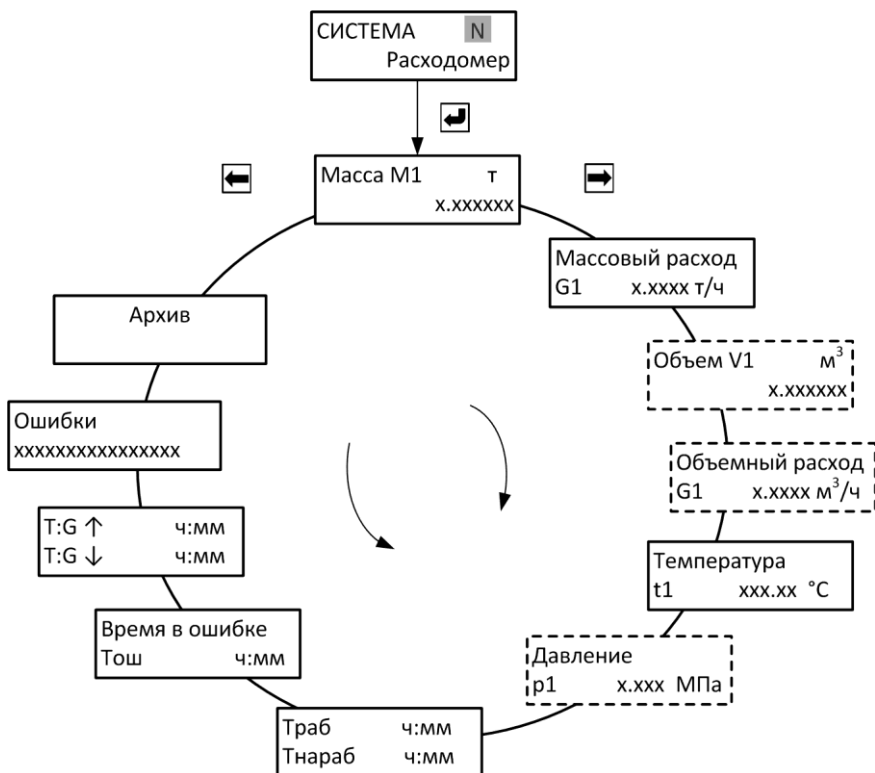


Рис. Г.4

Параметры, выделенные штриховой линией, в меню могут не отображаться (см. п. 7.2.4 стр. 32)

Схема меню режима «Рабочий» для схемы учета «Магистраль»

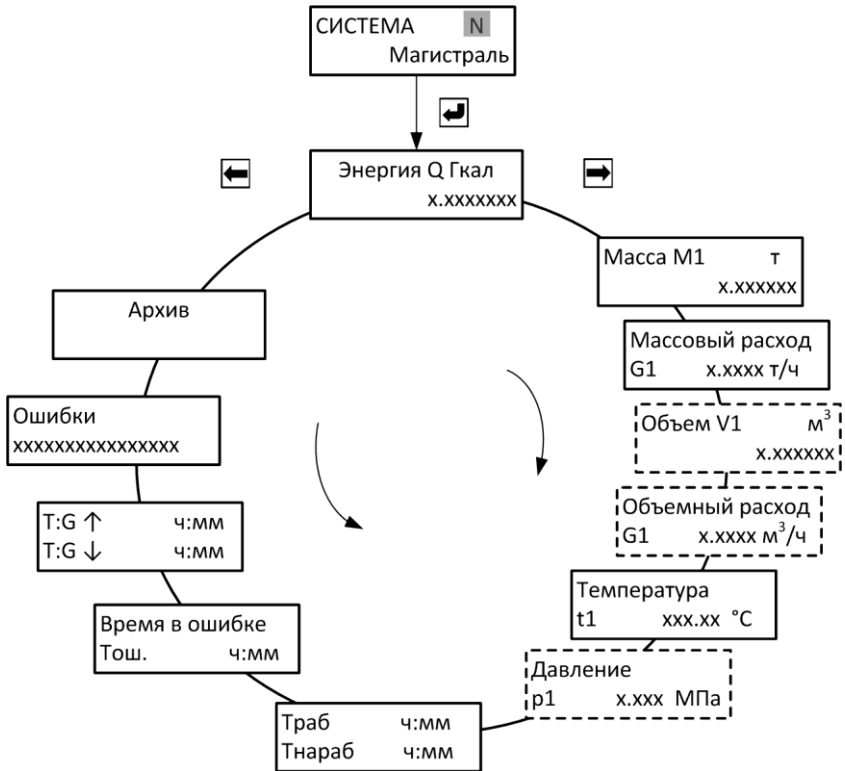


Рис. Г.5

Параметры, выделенные штриховой линией, в меню могут не отображаться (см. п. 7.2.4 стр. 32)

Схема меню режима «Рабочий» для схемы учета «ГВС циркуляция»

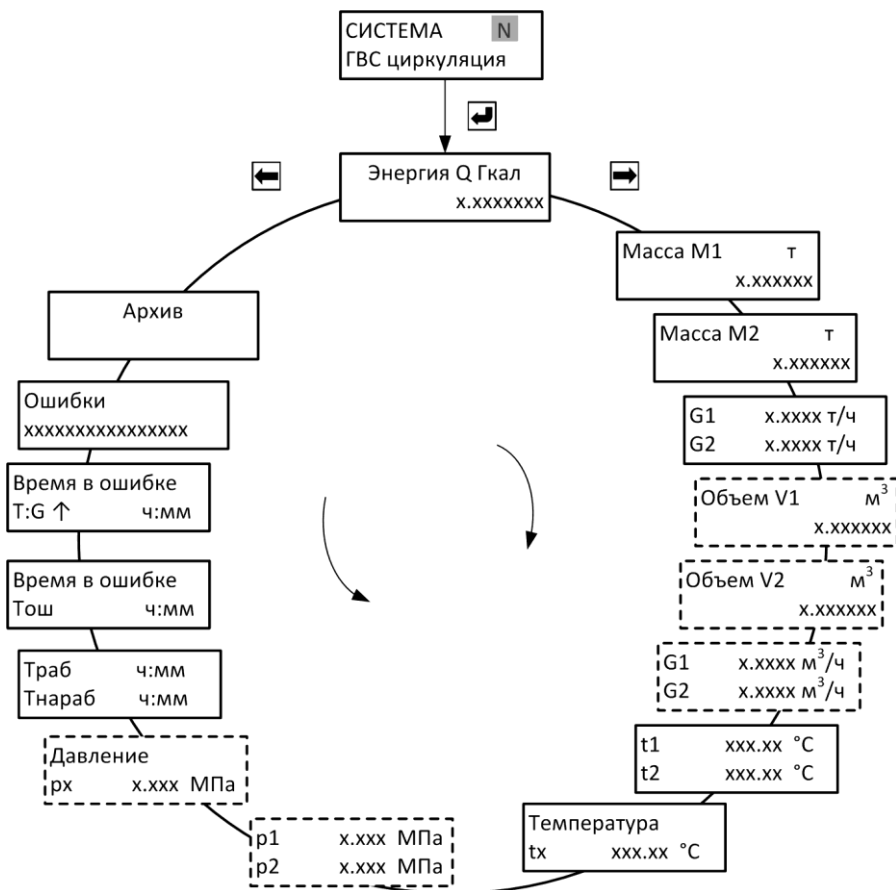


Рис. Г.6

Параметры, выделенные штриховой линией, в меню могут не отображаться (см. п. 7.2.4 стр. 32)

Схема меню режима «Рабочий» для схемы учета «Тупиковая ГВС»

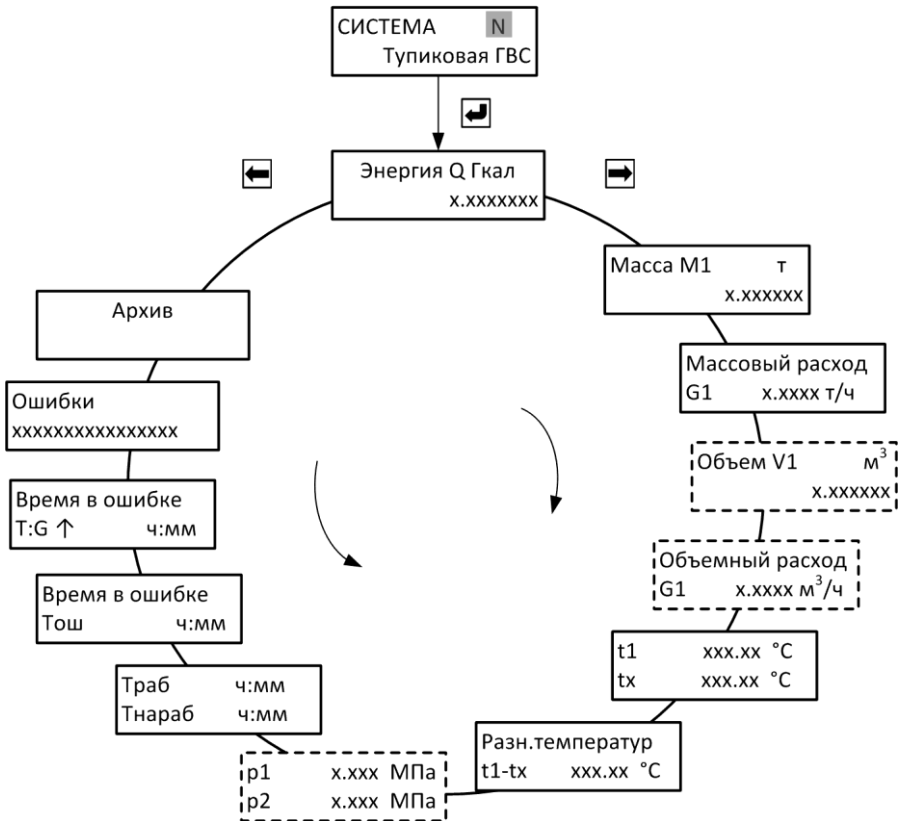


Рис. Г.7

Параметры, выделенные штриховой линией, в меню могут не отображаться (см. п. 7.2.4 стр. 32)

Схема меню режима «Рабочий» для схемы учета «Температура»

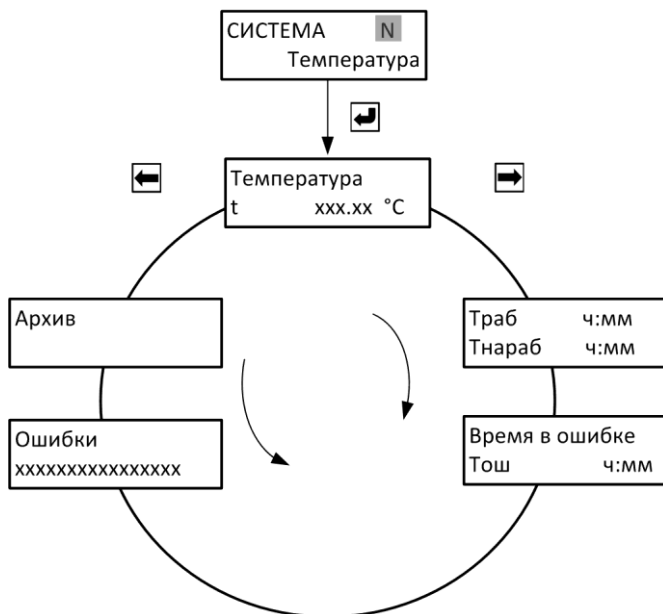


Рис. Г.8

Схема меню режима «Рабочий» для дополнительной системы (схема учета «Расходомер V»)

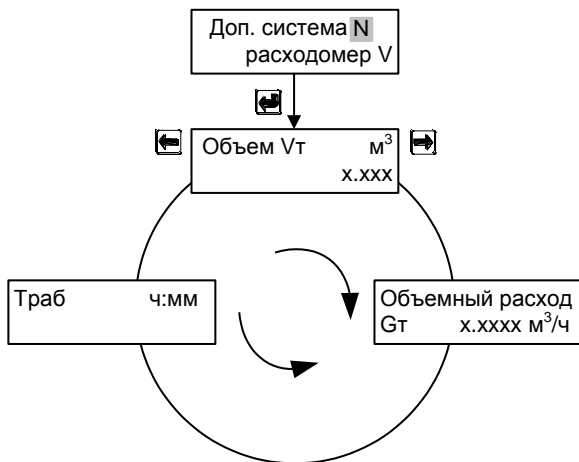


Рис. Г.9

ПРИЛОЖЕНИЕ Д
Схемы меню режима «Настройки»

Схема меню режима «Настройки» «Общие настройки прибора»

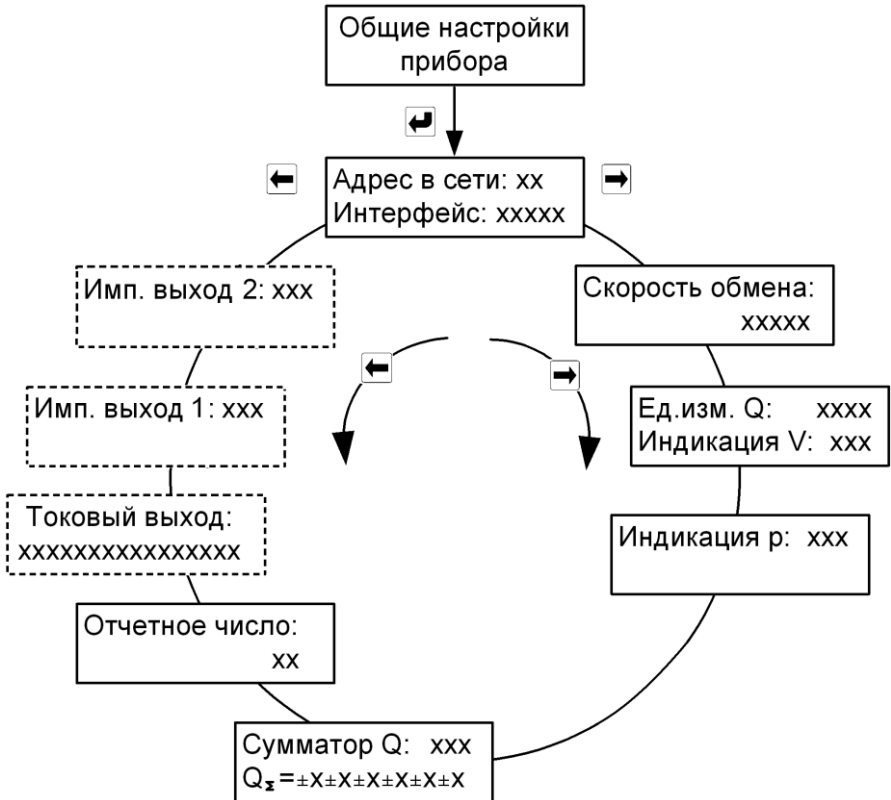


Рис. Д.1

Параметры, выделенные штриховой линией, в меню могут не отображаться (см. п. 7.4.5 стр. 40)

Схема меню режима «Настройки» «Настройки измерительных каналов» теплосчётчика модификации ТЭСМА-106(ТЭСМАРТ.01)

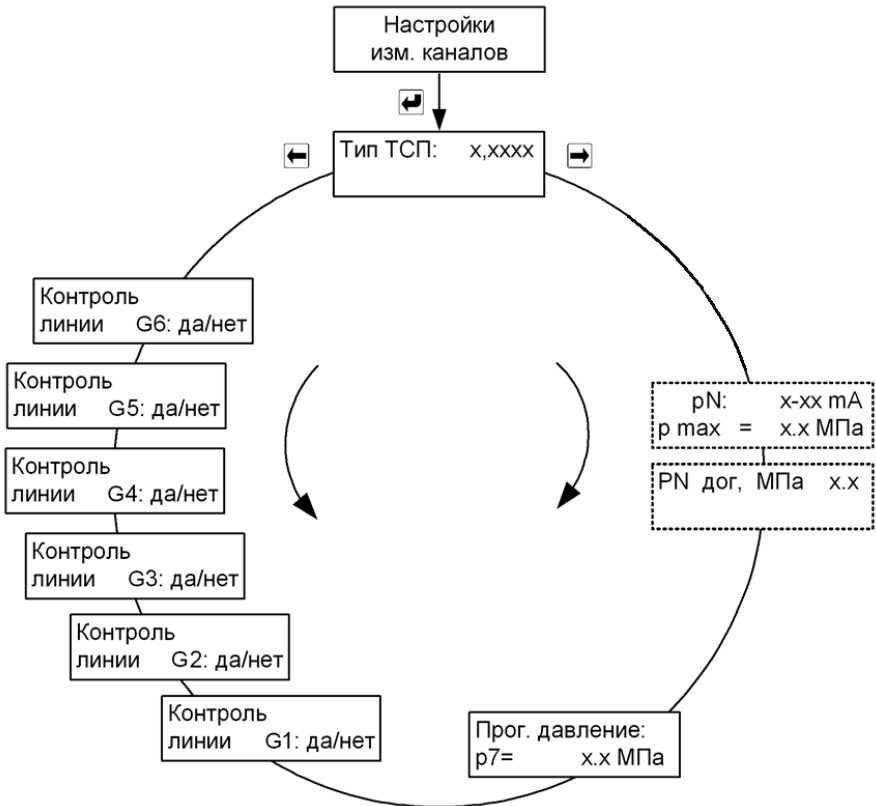


Рис. Д.2

- параметры, выделенные штриховой линией, отображаются в меню только при значении **pN ИЗМ** в меню параметры систем N (стр. 87 - 95). N – номер канала измерения давления.

Схема меню режима «Настройки» «Настройки измерительных каналов»
теплосчётчика модификаций ТЭСМА-106(ТЭСМАРТ.02.1), ТЭСМА-
106(ТЭСМАРТ.02.2), ТЭСМА-106(ТЭСМАРТ.02.3)

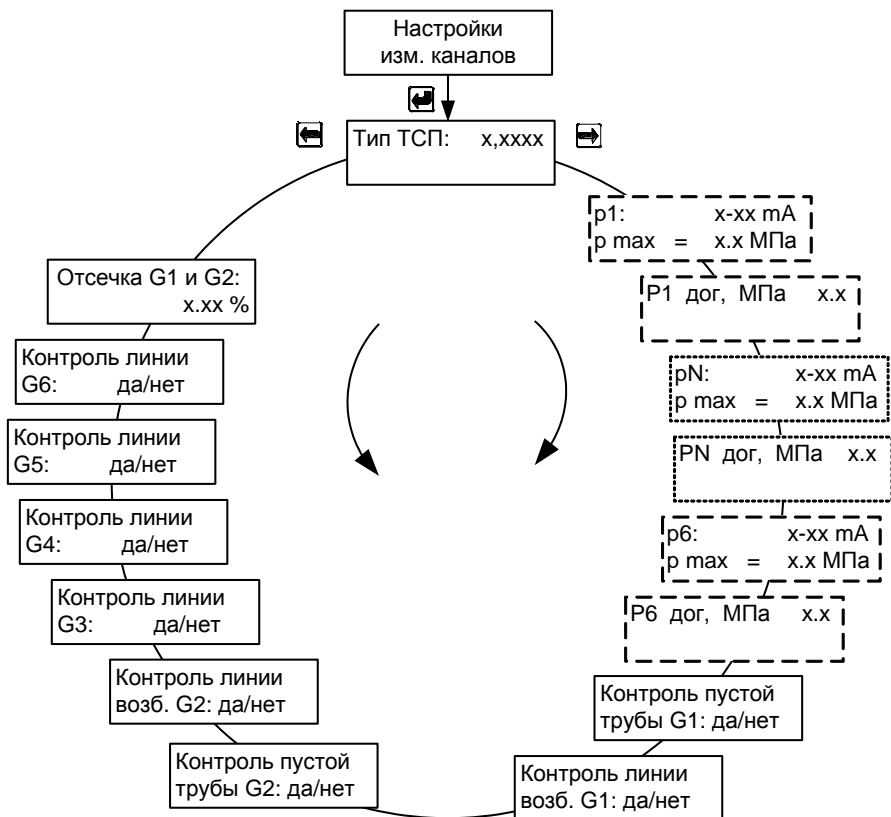


Рис. Д.3

- параметры, выделенные штриховой линией, отображаются в меню только при значении **pN ИЗМ** в меню параметры систем N (стр. 87 - 95). N – номер канала измерения давления.

Схема меню режима «Настройки» для схем учета «Подача» и «Обратка»

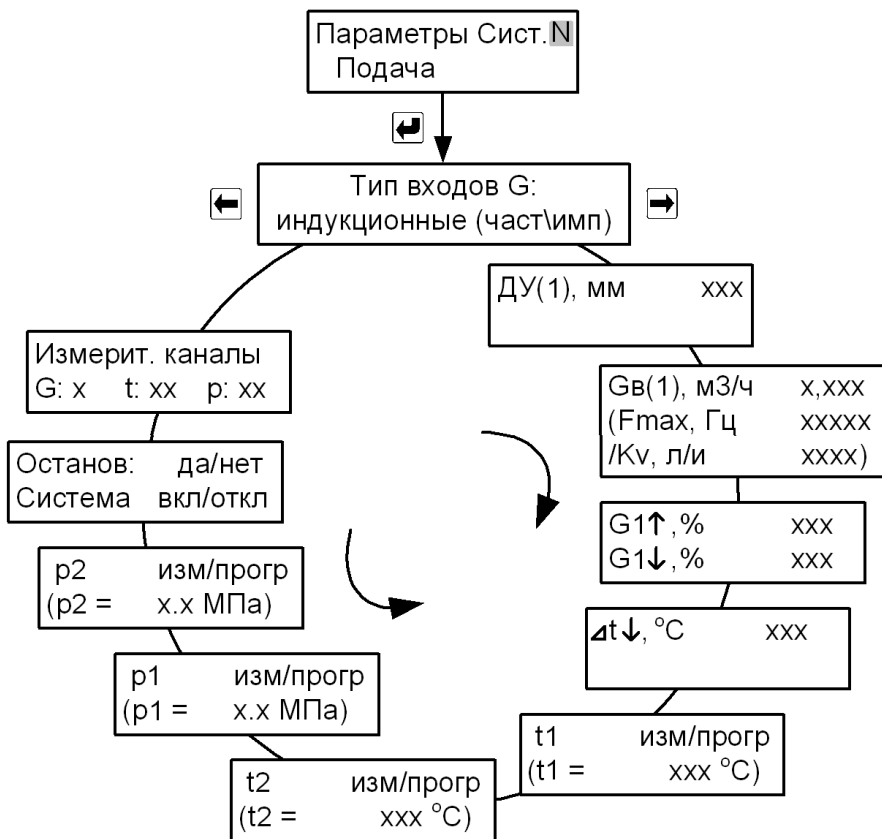


Рис. Д.4

Схема меню режима «Настройки» для схем учета «Обратка+Р», «Подача+Р»

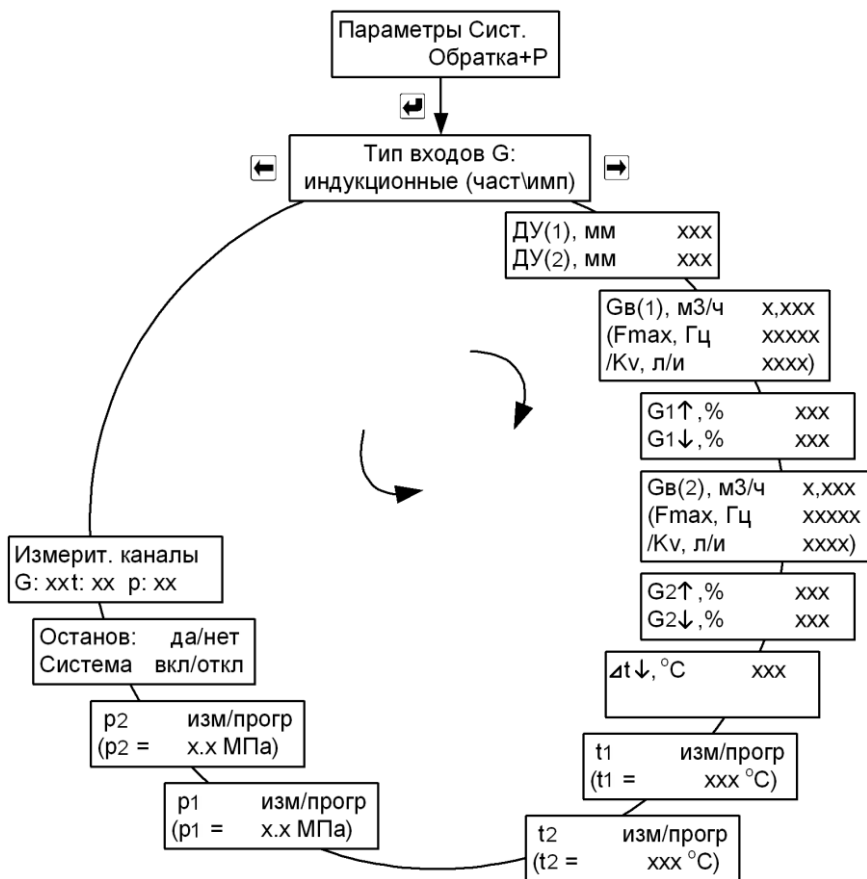


Рис. Д.5

Схема меню режима «Настройки» для схемы учета «Открытая»

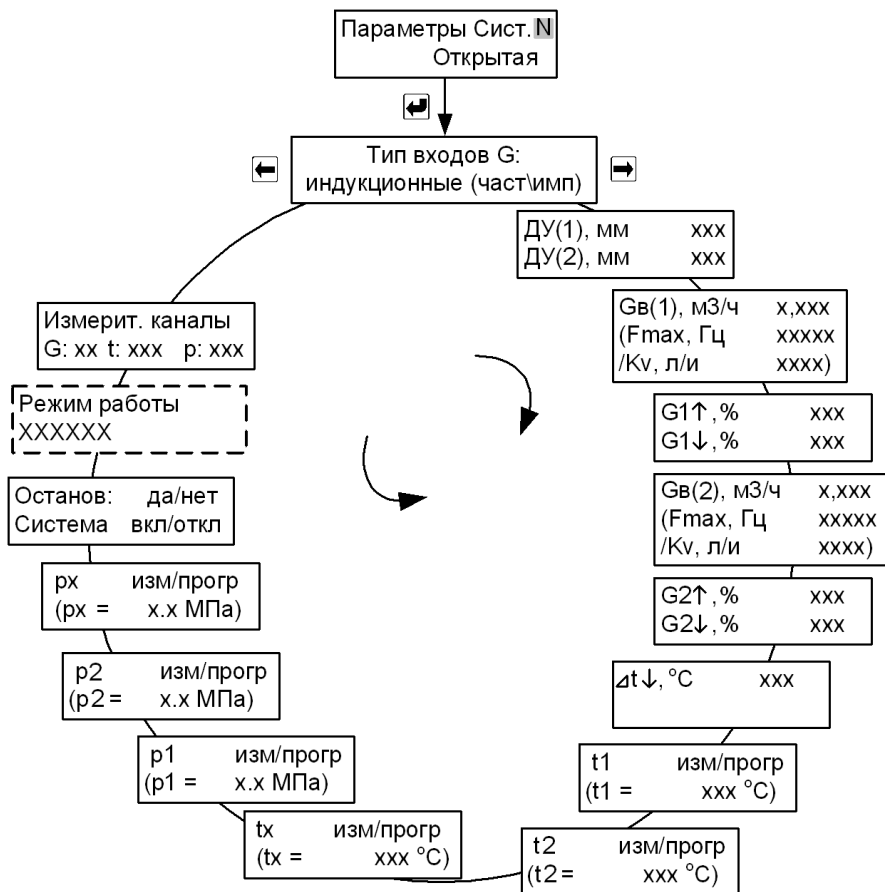


Рис. Д.6

Параметры, выделенные штриховой линией, в меню могут не отображаться (см. п. 7.4.5 стр. 40)

Схема меню режима «Настройки» для схемы учета «Расходомер»

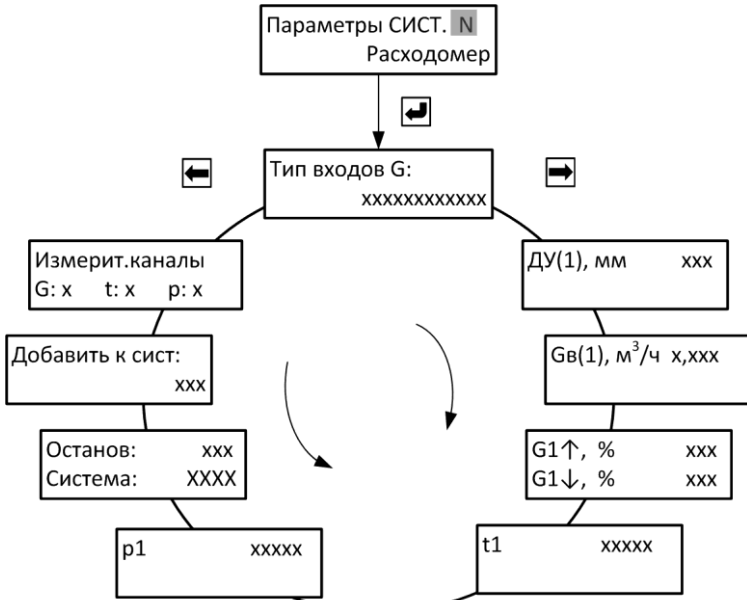


Рис. Д.7

Схема меню режима «Настройки» для схемы учета «Магистраль»

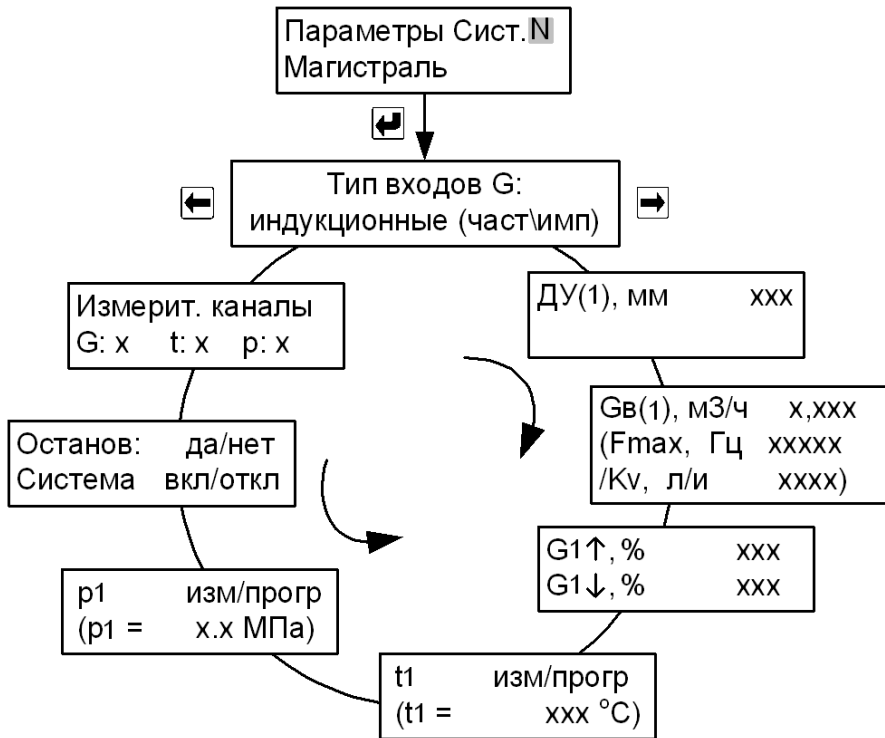


Рис. Д.8

Схема меню режима «Настройки» для схемы учета «ГВС циркуляция»

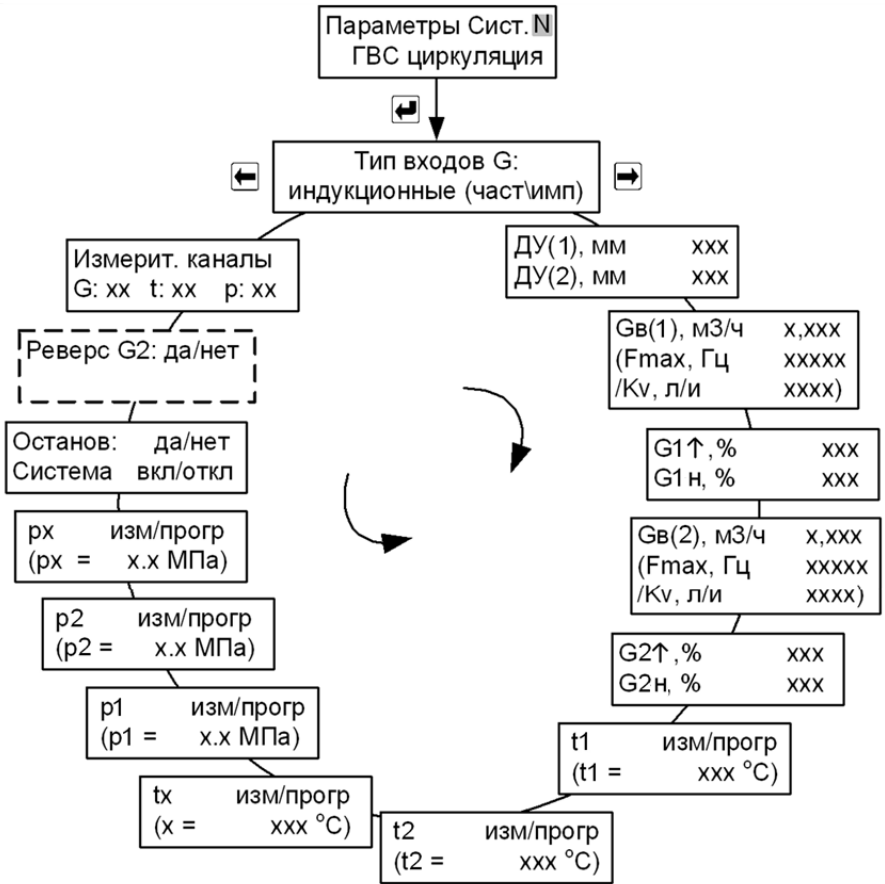


Рис. Д.9

Схема меню режима «Настройки» для схемы учета «Тупиковая ГВС»

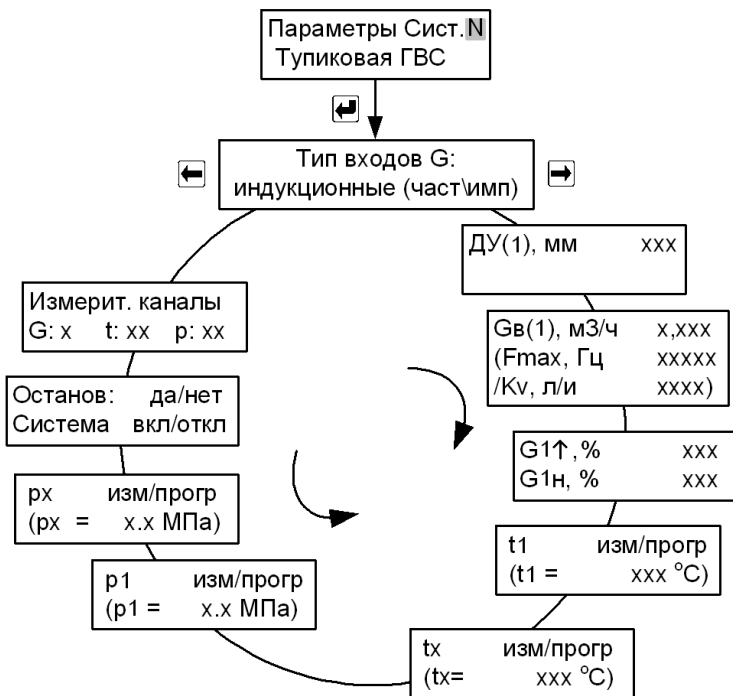


Рис. Д.10

Схема меню режима «Настройки» для схемы учета «Температура» теплосчётчика модификаций ТЭСМА-106(ТЭСМАРТ.02.1), ТЭСМА-106(ТЭСМАРТ.02.2), ТЭСМА-106(ТЭСМАРТ.02.3)

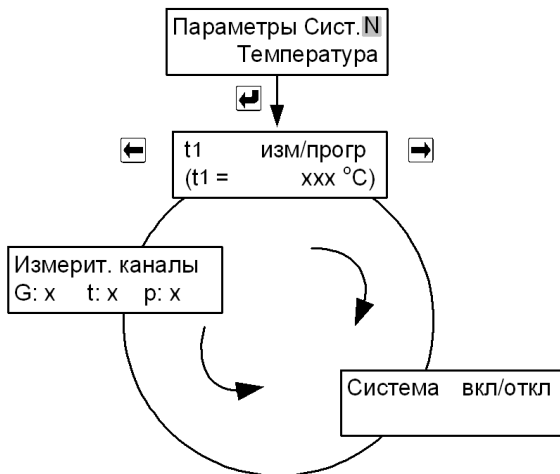


Рис. Д.11

Схема меню режима «Настройки» для дополнительной системы (схема учета «Расходомер V») теплосчётчика модификаций ТЭСМА-106(ТЭСМАРТ.02.1), ТЭСМА-106(ТЭСМАРТ.02.2), ТЭСМА-106(ТЭСМАРТ.02.3)

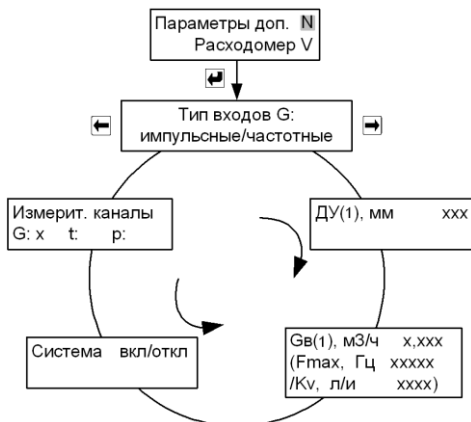


Рис. Д.12

ПРИЛОЖЕНИЕ Е Порядок работы интеграторов

Останов счета при возникновении НС и (или) ТН	Возможные комбинации НС и ТН, возникающие в системе учета				Порядок работы интеграторов прибора							Индикация на ЖКИ ИВБ	Коды НС и ТН фиксирующиеся в архиве данных		
	ТН	G↓	G↑	Δt↓	Q, M, V	Траб	Тнар	Тош	T _{G↓}	T _{G↑}	T _{Δt↓}				
Да	нет	нет	нет	нет	+	+	+	-	-	-	-	-	-	-	
	нет	нет	есть	нет	-	+	-	-	-	+	-	-	G↑	2	
	нет	есть	есть	нет	-	+	-	-	+	-	-	-	G↓, G↑	1,2	
	нет	есть	есть	есть	-	+	-	-	+	-	-	-	G↓, G↑, Δt↓	1,2,3	
	нет	нет	нет	есть	-	+	-	-	-	-	-	+	Δt↓	3	
	нет	есть	нет	есть	-	+	-	-	+	-	-	-	G↓, Δt↓	1,3	
	нет	есть	нет	нет	-	+	-	-	+	-	-	-	G↓	1	
	нет	нет	есть	есть	-	+	-	-	-	+	-	-	G↑, Δt↓	2,3	
		есть	нет	нет	нет	-	+	-	+	-	-	-	Тех.неиспр.	4	
		есть	нет	есть	нет	-	+	-	+	-	-	-	Тех.неиспр.	4	
		есть	есть	есть	нет	-	+	-	+	-	-	-	Тех.неиспр.	4	
		есть	есть	есть	есть	-	+	-	+	-	-	-	Тех.неиспр.	4	
		есть	нет	нет	есть	-	+	-	+	-	-	-	Тех.неиспр.	4	
		есть	есть	нет	есть	-	+	-	+	-	-	-	Тех.неиспр.	4	
		есть	нет	есть	есть	-	+	-	+	-	-	-	Тех.неиспр.	4	
	dT	нет	нет	нет	нет	+	+	+	-	-	-	-	-	-	-
нет		нет	есть	нет	+	+	-	-	-	+	-	-	G↑	2	
нет		есть	есть	нет	+	+	-	-	+	-	-	-	G↓, G↑	1,2	
нет		есть	есть	есть	-	+	-	-	-	-	+	-	G↓, G↑, Δt↓	1,2,3	
нет		нет	нет	есть	-	+	-	-	-	-	-	+	Δt↓	3	
нет		есть	нет	есть	-	+	-	-	-	-	-	+	G↓, Δt↓	1,3	
нет		есть	нет	нет	+	+	-	-	+	-	-	-	G↓	1	
нет		нет	есть	есть	-	+	-	-	-	-	-	+	G↑, Δt↓	2,3	
		есть	нет	нет	нет	-	+	-	+	-	-	-	Тех.неиспр.	4	
		есть	нет	есть	нет	-	+	-	+	-	-	-	Тех.неиспр.	4	
		есть	есть	есть	нет	-	+	-	+	-	-	-	Тех.неиспр.	4	
		есть	есть	есть	есть	-	+	-	+	-	-	-	Тех.неиспр.	4	
		есть	нет	нет	есть	-	+	-	+	-	-	-	Тех.неиспр.	4	
		есть	есть	нет	есть	-	+	-	+	-	-	-	Тех.неиспр.	4	
		есть	есть	нет	нет	-	+	-	+	-	-	-	Тех.неиспр.	4	
	есть	нет	есть	есть	-	+	-	+	-	-	-	Тех.неиспр.	4		

Останов счета при возникновении НС и (или) ТН	Возможные комбинации НС и ТН, возникающие в системе учета				Порядок работы интеграторов прибора						Индикация на ЖКИ ИВБ	Коды НС и ТН фиксирующиеся в архиве данных			
	ТН	G↓	G↑	Δt↓	Q, M, V	Траб	Тнар	Тош	T _{G↓}	T _{G↑}			T _{Δt↓}		
Нет	нет	нет	нет	нет	+	+	+	-	-	-	-	-	-	-	
	нет	нет	есть	нет	+	+	+	-	-	-	-	-	G↑	2	
	нет	есть	есть	нет	+	+	+	-	-	-	-	-	G↓, G↑	1,2	
	нет	есть	есть	есть	+	+	+	-	-	-	-	-	G↓, G↑, Δt↓	1,2,3	
	нет	нет	нет	есть	+	+	+	-	-	-	-	-	Δt↓	3	
	нет	есть	нет	есть	+	+	+	-	-	-	-	-	G↓, Δt↓	1,3	
	нет	есть	нет	нет	+	+	+	-	-	-	-	-	G↓	1	
	нет	нет	есть	есть	+	+	+	-	-	-	-	-	G↑, Δt↓	2,3	
	есть	нет	нет	нет	-	+	-	+	-	-	-	-	-	Тех.неиспр.	4
	есть	нет	есть	нет	-	+	-	+	-	-	-	-	-	Тех.неиспр.	4
	есть	есть	есть	нет	-	+	-	+	-	-	-	-	-	Тех.неиспр.	4
	есть	есть	есть	есть	-	+	-	+	-	-	-	-	-	Тех.неиспр.	4
есть	нет	нет	есть	-	+	-	+	-	-	-	-	-	Тех.неиспр.	4	
есть	есть	нет	есть	-	+	-	+	-	-	-	-	-	Тех.неиспр.	4	
есть	есть	нет	нет	-	+	-	+	-	-	-	-	-	Тех.неиспр.	4	

Примечания:
«+» – интегратор ведет счет с накоплением;
«-» – интегратор остановлен;
- при отключении питания интегратор **Траб** остановлен;
- при включении/отключении питания в архиве данных фиксируется код **4** в часе, когда питание отключили и в часе, когда питание включили.

ПРИЛОЖЕНИЕ Ж

Работа в режиме «Квартирный учет»

Теплосчетчик ТЭСМА-106 модификации ТЭСМА-106(ТЭСМАРТ.01), ТЭСМА-106(ТЭСМАРТ.02.1), ТЭСМА-106(ТЭСМАРТ.02.2), ТЭСМА-106(ТЭСМАРТ.02.3) может использоваться для учета тепла и воды в квартирах и коттеджах, а также частных жилых домах.

Учет тепла ведется по схемам «Подача», «Обратка», объемный учет горячей и холодной воды ведется по схеме «Расходомер». Теплосчётчик для квартирного учета поставляется по специальному заказу.

Пример подключения теплосчётчика для учета тепла и воды в двух квартирах с горизонтальной разводкой приведен далее на рис. Ж.1.

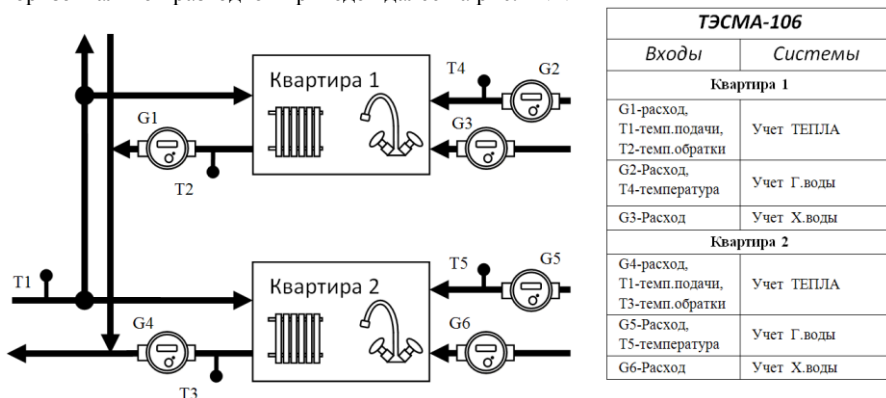
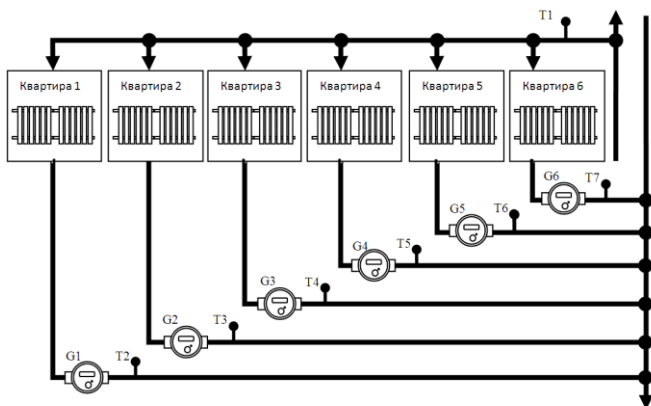


Рис.Ж.1 Учет тепла и воды в двух квартирах.

Пример подключения теплосчётчика для учета тепла в шести квартирах с горизонтальной разводкой приведен далее на рис. Ж.2.



ТЭСМА-106	
Входы	Системы
Квартира 1	
G1-расход, T1-темп.подачи, T2-темп.обратки	Учет ТЕПЛА
Квартира 2	
G2-расход, T1-темп.подачи, T3-темп.обратки	Учет ТЕПЛА
Квартира 3	
G3-расход, T1-темп.подачи, T4-темп.обратки	Учет ТЕПЛА
Квартира 4	
G4-расход, T1-темп.подачи, T5-темп.обратки	Учет ТЕПЛА
Квартира 5	
G5-расход, T1-темп.подачи, T6-темп.обратки	Учет ТЕПЛА
Квартира 6	
G6-расход, T1-темп.подачи, T7-темп.обратки	Учет ТЕПЛА

Рис. Ж.2 Учет тепла в шести квартирах.

В жилых многоквартирных домах теплосчётчики устанавливаются на каждом этаже и могут быть объединены в общую систему диспетчеризации, например ТЭСМА-ДИС. На одном из этажей монтируется шкаф, дополнительно содержащий источник бесперебойного питания и устройство связи с системой верхнего уровня (конвертор Ethernet/RS485, GSM-модем, радиомодем). Питание устройств осуществляется от источника бесперебойного питания, обеспечивающего работу в течение 3 часов. Передача данных от теплосчетчиков производится по одной линии связи RS485.

Выходы датчиков расхода и датчиков температуры подключаются ко входам теплосчётчика в соответствии с приложениями В6, В7, В8. Ввод номеров квартир, назначение типов систем, настройка этих систем выполняется с помощью специальной компьютерной программы-конфигуратора. Количество квартир, подключаемых к теплосчётчику варьируется от 1 до 6, при этом для учета холодной и горячей воды используется концентратор КС-16 – 16-канальный счетчик импульсов.

Монтаж теплосчётчика ТЭСМА-106 модификации ТЭСМА-106(ТЭСМАРТ.01), ТЭСМА-106(ТЭСМАРТ.02.1), ТЭСМА-106(ТЭСМАРТ.02.2), ТЭСМА-106(ТЭСМАРТ.02.3) в целом выполняется в соответствии с инструкцией по монтажу ТЭСМА-104, 106 ИМ.

При учете в смежных офисах частных предприятий возможна установка электронного блока теплосчётчика в общедоступном для всех офисов месте или помещении, что упростит доступ для контроля показаний теплосчётчика инспекторами.

В жилых домах с горизонтальной разводкой отопления разводка отопления на этаже сконцентрирована в монтажном шкафу в подсобном помещении или специально отведенной нише. Туда же монтируется теплосчётчик.

В квартирах с горизонтальной разводкой отопления возможна установка одного общего датчика температуры на подающем трубопроводе. На обратных трубопроводах для каждой квартиры устанавливается свой датчик температуры. В большинстве случаев датчик монтируется в корпус измерительного патрона, установленного в шаровой кран в соответствии с рисунком Ж.3.

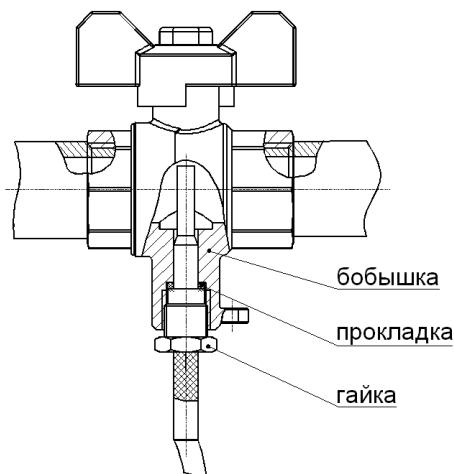


Рис. Ж.3 Монтаж термопреобразователя в корпусе шарового крана.

Возможны варианты установки термопреобразователя в тройник или вваренную в трубопровод гильзу (см. Руководство по монтажу ТЭСМА-104,106).

При подаче питания теплосчетчик автоматически устанавливается в режим "Рабочий" (см. рис. Ж.4) и при отсутствии НС и ТН начинает расчет и накопление количества тепла и потребленной воды по всем квартирам. В режиме "Рабочий" можно просмотреть текущее время, время наработки по каждой квартире, времена работы при возникновении НС в системах теплоснабжения, параметры системы, а также архив накопленных данных. Переход от одного индицируемого параметра к другому осуществляется равноправно в обе стороны посредством нажатия кнопок «вправо» или «влево», переход к отображению параметров конкретной квартиры – кнопкой «вход», выход из режима просмотра параметров квартиры – кнопкой «выход».

Для обеспечения непрерывной работы теплосчётчика при временных пропаданиях электроэнергии теплосчётчик необходимо подключать к сети 220 В через блок бесперебойного питания (UPS) компьютерного типа. Необходимо выбирать UPS, который НЕ ОТКЛЮЧАЕТСЯ при отсутствии нагрузки (отсутствует режим энергосбережения). К таким UPS можно отнести модель MUSTEK POWERMUST Office 650.

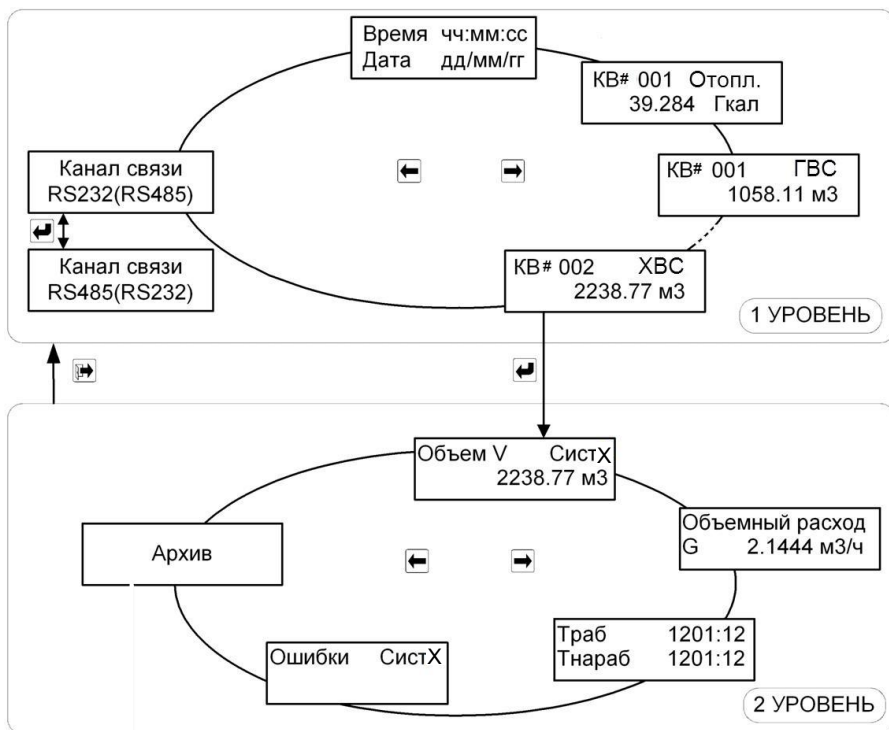


Рис. Ж.4 Схема меню режима «Рабочий».

ПРИЛОЖЕНИЕ 3 Настройка модема

Перед тем, как подключить модем к теплосчетчику, его необходимо настроить. Для этого модем подключается к ПК и запускается программа «**Настройка модема**» (исполняемый файл «**ModemConfig.exe**»). Внешний вид программы приведен на рисунке 3.1.

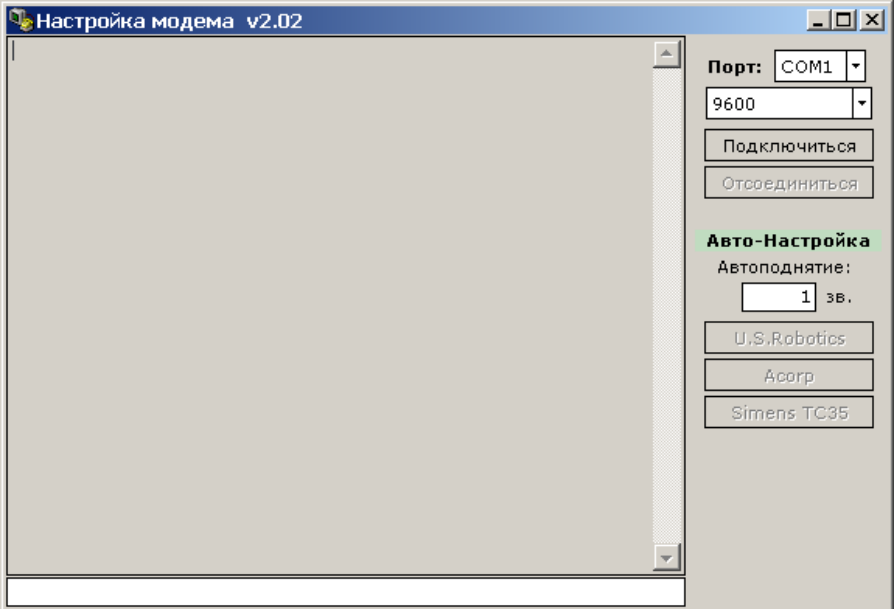


Рисунок 3.1

Для подключения необходимо указать COM порт, к которому подключен настраиваемый модем, и нажать кнопку «**Подключиться**».

В программе предусмотрена опция автоматического конфигурирования «**Автоматическая настройка**» (кнопки «**U.S.Robotics**», «**Acorn**», «**Siemens TC35**») для различных производителей модемов. В режиме автоматической настройки выполняются следующие AT команды:

- AT&F0** – Загрузка стандартного профиля 0;
- ATS0=x** – Установка режима автоподнятия трубки;
- ATE0** – Отключение локального эха в командном режиме;
- ATF1** – Отключение эха в режиме передачи данных;
- ATY0** – Выбор профиля 0 как по умолчанию;
- AT&W0** – Запись нового профиля в энергонезависимую память.

Внимание: Набор AT команд у разных производителей может отличаться в связи с отсутствием общего стандарта. Данный набор команд приведен для модемов, производителем которых является компания **U.S.Robotics**. При использовании

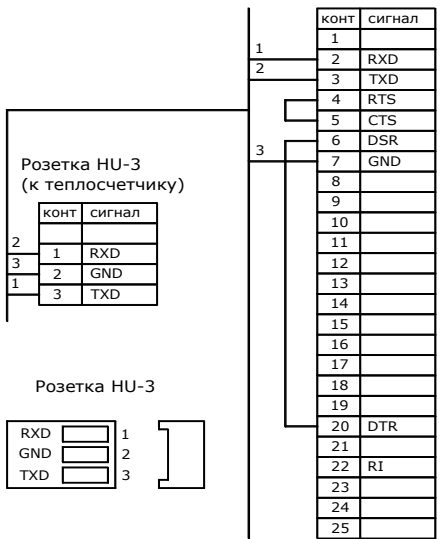
модемов других производителей необходимо убедиться в соответствии команд модема приведённому набору команд. Если какие-то из команд отличаются, то конфигурирование требуется произвести в ручном режиме.

Для ввода команды в ручном режиме необходимо подключиться к модему, набрать ее в поле команд (см рис. И1) и нажать клавишу «Enter».

В программе также можно указать число звонков до автоматического ответа (поле ввода «Автоподнятие»). После выполнения конфигурирования необходимо нажать кнопку «Отсоединиться» и закрыть программу.

После конфигурирования модема необходимо установить в теплосчетчике скорость обмена 9600 для интерфейса RS-232.

Модем подключается к теплосчетчику кабелем с разводкой, приведенной на рисунке 3.2).



Вилка DB25-M

Рисунок 3.2

ПРИЛОЖЕНИЕ И

Варианты форм отчетных ведомостей

Тип теплосчётчика:	0		ДУ	Gmin, м ³ /ч	Gmax, м ³ /ч	Kv л/имп.	Fmax КГц
Номер теплосчётчика:	0		1	0	0,000	0,0	---
Номер абонента:			2	0	0,000	0,0	---
Адрес установки:			3	0	0,000	0,0	---
Система:	0	0					0

Ведомость учёта параметров теплопотребления.
Среднесуточные статистические данные
с по

Дата	Энергия Q,	Масса, т					Температура, °С			Давление, МПа			Время нараб. Тнар, ч	
		M1	M2	M3	M1-M2		t1	t2	t3	P1	P2	P3		
					-	+								
---	---	---	---	---	---	---	---	---	---	---	---	---	---	---
---	---	---	---	---	---	---	---	---	---	---	---	---	---	---
---	---	---	---	---	---	---	---	---	---	---	---	---	---	---
---	---	---	---	---	---	---	---	---	---	---	---	---	---	---
---	---	---	---	---	---	---	---	---	---	---	---	---	---	---
---	---	---	---	---	---	---	---	---	---	---	---	---	---	---
---	---	---	---	---	---	---	---	---	---	---	---	---	---	---
---	---	---	---	---	---	---	---	---	---	---	---	---	---	---
Итого:	0,00	0,0	0,0	0,0	0,0	0,0	---	---	---	---	---	---	---	0,00
---	---	---	---	---	---	---	---	---	---	---	---	---	---	---
---	---	---	---	---	---	---	---	---	---	---	---	---	---	---
---	---	---	---	---	---	---	---	---	---	---	---	---	---	---
---	---	---	---	---	---	---	---	---	---	---	---	---	---	---
---	---	---	---	---	---	---	---	---	---	---	---	---	---	---
---	---	---	---	---	---	---	---	---	---	---	---	---	---	---
---	---	---	---	---	---	---	---	---	---	---	---	---	---	---
Итого:	0,00	0,0	0,0	0,0	0,0	0,0	---	---	---	---	---	---	---	0,00
---	---	---	---	---	---	---	---	---	---	---	---	---	---	---
---	---	---	---	---	---	---	---	---	---	---	---	---	---	---
---	---	---	---	---	---	---	---	---	---	---	---	---	---	---
---	---	---	---	---	---	---	---	---	---	---	---	---	---	---
---	---	---	---	---	---	---	---	---	---	---	---	---	---	---
---	---	---	---	---	---	---	---	---	---	---	---	---	---	---
---	---	---	---	---	---	---	---	---	---	---	---	---	---	---
---	---	---	---	---	---	---	---	---	---	---	---	---	---	---
Итого:	0,00	0,0	0,0	0,0	0,0	0,0	---	---	---	---	---	---	---	0,00
---	---	---	---	---	---	---	---	---	---	---	---	---	---	---
---	---	---	---	---	---	---	---	---	---	---	---	---	---	---
---	---	---	---	---	---	---	---	---	---	---	---	---	---	---
---	---	---	---	---	---	---	---	---	---	---	---	---	---	---
---	---	---	---	---	---	---	---	---	---	---	---	---	---	---
---	---	---	---	---	---	---	---	---	---	---	---	---	---	---
---	---	---	---	---	---	---	---	---	---	---	---	---	---	---
---	---	---	---	---	---	---	---	---	---	---	---	---	---	---
Итого:	0,00	0,0	0,0	0,0	0,0	0,0	---	---	---	---	---	---	---	0,00
---	---	---	---	---	---	---	---	---	---	---	---	---	---	---
---	---	---	---	---	---	---	---	---	---	---	---	---	---	---
---	---	---	---	---	---	---	---	---	---	---	---	---	---	---
---	---	---	---	---	---	---	---	---	---	---	---	---	---	---
---	---	---	---	---	---	---	---	---	---	---	---	---	---	---
---	---	---	---	---	---	---	---	---	---	---	---	---	---	---
---	---	---	---	---	---	---	---	---	---	---	---	---	---	---
---	---	---	---	---	---	---	---	---	---	---	---	---	---	---
---	---	---	---	---	---	---	---	---	---	---	---	---	---	---
---	---	---	---	---	---	---	---	---	---	---	---	---	---	---
Итого:	0,00	0,0	0,0	0,0	0,0	0,0	---	---	---	---	---	---	---	0,00
---	---	---	---	---	---	---	---	---	---	---	---	---	---	---
---	---	---	---	---	---	---	---	---	---	---	---	---	---	---
---	---	---	---	---	---	---	---	---	---	---	---	---	---	---
---	---	---	---	---	---	---	---	---	---	---	---	---	---	---
---	---	---	---	---	---	---	---	---	---	---	---	---	---	---
---	---	---	---	---	---	---	---	---	---	---	---	---	---	---
---	---	---	---	---	---	---	---	---	---	---	---	---	---	---
---	---	---	---	---	---	---	---	---	---	---	---	---	---	---
---	---	---	---	---	---	---	---	---	---	---	---	---	---	---
---	---	---	---	---	---	---	---	---	---	---	---	---	---	---
---	---	---	---	---	---	---	---	---	---	---	---	---	---	---
---	---	---	---	---	---	---	---	---	---	---	---	---	---	---
---	---	---	---	---	---	---	---	---	---	---	---	---	---	---
---	---	---	---	---	---	---	---	---	---	---	---	---	---	---
Итого:	0,00	0,0	0,0	0,0	0,0	0,0	---	---	---	---	---	---	---	0,00

dТ= ---

Общее время работы теплосистемы, ч	0,0	=	Тнар, ч +	Tmax, ч +	Tmin, ч +	Tdt, ч +	Tтех.н, ч
Количество тепла, Q =	0,0	=	0,0	0,0	0,0	0,0	0,0
			Q т/с +	Qmin +	Qmax +	Qош. +	Qt/в. +
			0,00				Qсан.ут
Показания интеграторов			На 24:00 00.01.1900	На 24:00 00.01.1900	Результат за период	На 00.01.1900	
Количество теплоты,	0,00		0,00	0,00	0,00	0,00	
Расход теплоносителя М1, т	0,0		0,0	0,0	0,0	0,0	
Расход теплоносителя М2, т	0,0		0,0	0,0	0,0	0,0	
Расход теплоносителя М3, т	0,0		0,0	0,0	0,0	0,0	
Время наработки, ч	0,0		0,0	0,0	0,0	0,0	
Время неработы Тнер = Tmax + Tmin + Tdt + Tтех.н, ч						0,0	

Представитель абонента _____ Представитель теплосети _____

Тип теплосчётчика: 0
 Номер теплосчётчика: 0
 Номер абонента:
 Адрес установки:
 Система 0 0

	ДУ	Gmin, м³/ч	Gmax, м³/ч	Kv, л/имп.	Fmax КГц
1	0	0,000	0,0	---	---
2	0	0,000	0,0	---	---
3	0	0,000	0,0	---	---

0

**Ведомость учёта параметров теплопотребления.
 Среднечасовые статистические данные.**

0

Время	Энергия Q,	Масса, т				Температура, °C			Давление, МПа			Тнар час	Ошибки
		M1	M2	M3	M1-M2	t1	t2	t3	P1	P2	P3		
01:00	---	---	---	---	---	---	---	---	---	---	---	---	---
02:00	---	---	---	---	---	---	---	---	---	---	---	---	---
03:00	---	---	---	---	---	---	---	---	---	---	---	---	---
04:00	---	---	---	---	---	---	---	---	---	---	---	---	---
05:00	---	---	---	---	---	---	---	---	---	---	---	---	---
06:00	---	---	---	---	---	---	---	---	---	---	---	---	---
07:00	---	---	---	---	---	---	---	---	---	---	---	---	---
08:00	---	---	---	---	---	---	---	---	---	---	---	---	---
09:00	---	---	---	---	---	---	---	---	---	---	---	---	---
10:00	---	---	---	---	---	---	---	---	---	---	---	---	---
11:00	---	---	---	---	---	---	---	---	---	---	---	---	---
12:00	---	---	---	---	---	---	---	---	---	---	---	---	---
13:00	---	---	---	---	---	---	---	---	---	---	---	---	---
14:00	---	---	---	---	---	---	---	---	---	---	---	---	---
15:00	---	---	---	---	---	---	---	---	---	---	---	---	---
16:00	---	---	---	---	---	---	---	---	---	---	---	---	---
17:00	---	---	---	---	---	---	---	---	---	---	---	---	---
18:00	---	---	---	---	---	---	---	---	---	---	---	---	---
19:00	---	---	---	---	---	---	---	---	---	---	---	---	---
20:00	---	---	---	---	---	---	---	---	---	---	---	---	---
21:00	---	---	---	---	---	---	---	---	---	---	---	---	---
22:00	---	---	---	---	---	---	---	---	---	---	---	---	---
23:00	---	---	---	---	---	---	---	---	---	---	---	---	---
24:00	---	---	---	---	---	---	---	---	---	---	---	---	---
Итого:	0,00	0,00	0,00	0,00	-0,00 +0,00	---	---	---	---	---	---	0,0	
Общее время работы теплосистемы, час	0,0 =	Тнар, ч		+Tmin, ч		+Tmax, ч		+Tdt, ч		+Ttn, ч		0,0	
Количество тепла,	Q =	Q т/с +		Qmin +		Qmax +		Qош. +		Qt/v +		Qсан.ут.	
Показания интеграторов		На 00:00 00.01.1900		На 24:00 00.01.1900		Результат за период							
Количество теплоты,		0,00		0,00		0,00							
Масса теплоносителя M1, т		0,00		0,00		0,00							
Масса теплоносителя M2, т		0,00		0,00		0,00							
Масса теплоносителя Mx, т		0,00		0,00		0,00							
Время наработки, ч		0,0		0,0		0,0							
Время неработы Tнер = Tmax + Tmin + Tdt + Ttex.н, ч		0,0		0,0		0,0							

(*) параметры в расчёте итоговых значений не учитываются (работа во внештатном режиме полный час)

(#) параметры в расчёте итоговых значений учитываются только за время работы в штатном режиме

ошибка 1 - расход меньше минимального
 ошибка 2 - расход больше максимального

ошибка 3 - разность температур меньше минимальной
 ошибка 4 - техническая неисправность

Представитель абонента _____

Представитель теплосети _____

0

Тип теплосчётчика: 0
 Номер теплосчётчика: 0
 Номер абонента:
 Адрес установки:
 Система 0 0

ДУ	Gmin, м³/ч	Gmax, м³/ч	Kv, л/имп.	Fmax КГц
0	0,000	0,0	---	---

0

**Ведомость учёта параметров теплоносителя.
 Среднечасовые статистические данные.
 0**

Время	Объем, м³	Наработка Тнар, ч	Ошибки
	V		
01:00	---	---	---
02:00	---	---	---
03:00	---	---	---
04:00	---	---	---
05:00	---	---	---
06:00	---	---	---
07:00	---	---	---
08:00	---	---	---
09:00	---	---	---
10:00	---	---	---
11:00	---	---	---
12:00	---	---	---
13:00	---	---	---
14:00	---	---	---
15:00	---	---	---
16:00	---	---	---
17:00	---	---	---
18:00	---	---	---
19:00	---	---	---
20:00	---	---	---
21:00	---	---	---
22:00	---	---	---
23:00	---	---	---
24:00	---	---	---
Итого:	0,00	0,0	

Общее время работы теплосистемы, час	0,0 = Тнар+ 0,0 = 0,0	Tmin+ 0,0	Tmax+ 0,0	Tтех.н 0,0
Показания интеграторов	На 00:00 00.01.1900	На 24:00 00.01.1900		Результат за период
Объем теплоносителя V, м³	0,00	0,00		0,00
Время наработки, ч	0,0	0,0		0,0
Время неработы Tнер = Tmax + Tmin + Tтех.н, ч				0,0

(*) - параметры в расчёте итоговых значений не учитываются (работа во внештатном режиме полный час)
 (#) - параметры в расчёте итоговых значений учитываются только за время работы в штатном режиме

ошибка 1 - расход меньше минимального
 ошибка 3 - разность температур меньше минимальной

ошибка 2 - расход больше максимального
 ошибка 4 - техническая неисправность

Представитель абонента _____

Представитель теплосети _____

0

Тип теплосчётчика:	0		ДУ	Gmin, м³/ч	Gmax, м³/ч	Kv л/имп.	Fmax КГЦ
Номер теплосчётчика:	0	1	0	0,000	0,0	---	---
Номер абонента:							
Адрес установки:							
Система	0	0					0

**Ведомость учёта параметров теплопотребления.
Среднечасовые статистические данные.**

0

Время	Энергия Q _г	Масса, т M1	Температура, °С		Давление, МПа		Наработка Тнар, ч	Ошибки
			t1	t2	P1	P2		
01:00	---	---	---	---	---	---	---	---
02:00	---	---	---	---	---	---	---	---
03:00	---	---	---	---	---	---	---	---
04:00	---	---	---	---	---	---	---	---
05:00	---	---	---	---	---	---	---	---
06:00	---	---	---	---	---	---	---	---
07:00	---	---	---	---	---	---	---	---
08:00	---	---	---	---	---	---	---	---
09:00	---	---	---	---	---	---	---	---
10:00	---	---	---	---	---	---	---	---
11:00	---	---	---	---	---	---	---	---
12:00	---	---	---	---	---	---	---	---
13:00	---	---	---	---	---	---	---	---
14:00	---	---	---	---	---	---	---	---
15:00	---	---	---	---	---	---	---	---
16:00	---	---	---	---	---	---	---	---
17:00	---	---	---	---	---	---	---	---
18:00	---	---	---	---	---	---	---	---
19:00	---	---	---	---	---	---	---	---
20:00	---	---	---	---	---	---	---	---
21:00	---	---	---	---	---	---	---	---
22:00	---	---	---	---	---	---	---	---
23:00	---	---	---	---	---	---	---	---
24:00	---	---	---	---	---	---	---	---
Итого:	0,00	0,00	---	---	---	---	0,0	
Общее время работы теплосистемы, час			0,0 = Tнар + Tтех.н		0,0 = Tmin+ Tmax+		0,0 = Tdt+ Tтех.н	
Количество тепла, Q =			Q т/с + Qmin +		Qmax + Qош. +		Qt/в + Qсан.ут.	
Показания интеграторов			На 00:00 00.01.1900		На 24:00 00.01.1900		Результат за период	
Количество теплоты,			0,00		0,00		0,00	
Расход теплоносителя M1, т			0,00		0,00		0,00	
Время наработки, ч			0,0		0,0		0,0	
Время неработы Tнер = Tmax + Tmin + Tdt + Tтех.н, ч							0,0	

(*) - параметры в расчёте итоговых значений не учитываются (работа во внештатном режиме полный час)
 (#) - параметры в расчёте итоговых значений учитываются только за время работы в штатном режиме

ошибка 1 - расход меньше минимального
 ошибка 3 - разность температур меньше минимальной

ошибка 2 - расход больше максимального
 ошибка 4 - техническая неисправность

Представитель абонента _____

Представитель теплосети _____

0

Тип теплосчётчика: 0
Номер теплосчётчика: 0
Номер абонента:
Адрес установки:
Система 0 0

	ДУ	Gmin, м³/ч	Gmax, м³/ч	Kv, л/имп.	Fmax, кг/ц
1	0	0,000	0,0	---	---
2	0	0,000	0,0	---	---

Ведомость учёта параметров теплопотребления.
Среднесуточные статистические данные
с по

Дата	Энергия Q,---	Масса, т				Температура, °С			Время нараб. Тнар, ч
		M1	M2	M1-M2		t1	t2	t3	
				-	+				
Итого:	0,00	0,0	0,0	0,0	0,0			0,00	
Итого:	0,00	0,0	0,0	0,0	0,0			0,00	
Итого:	0,00	0,0	0,0	0,0	0,0			0,00	
Итого:	0,00	0,0	0,0	0,0	0,0			0,00	
Итого:	0,00	0,0	0,0	0,0	0,0			0,00	
Итого:	0,00	0,0	0,0	0,0	0,0			0,0	
						dT=			

Общее время работы теплосистемы, ч	0,0 =	Тнар, ч +	Tmax, ч +	Tmin, ч +	Tdt, ч +	Ttex, ч	
	0,0 =	0,0	0,0	0,0	0,0	0,0	
Количество тепла, Q =	Q т/с +	Qmin +		Qmax +	Qosh. +	Qt/v +	Qсан.ут.
	0,00						
Показания интеграторов	На	На	Результат за период		На		
	00.01.1900	00.01.1900			00.01.1900		
Количество теплоты,	0,00	0,00	0,00		0,00		
Расход теплоносителя M1, т	0,0	0,0	0,0		0,0		
Расход теплоносителя M2, т	0,0	0,0	0,0		0,0		
Время наработки, ч	0,0	0,0	0,0		0,0		
Время неработы Tнер = Tmax + Tmin + Tdt + Ttex, ч			0,0				

Представитель абонента _____

Представитель теплосети _____

0

Тип теплосчётчика:
 Номер теплосчётчика: 0
 Номер абонента:
 Адрес установки:
 Система 0 0

	ДУ	Gmin, м³/ч	Gmax, м³/ч	Kv, л/имп.	Fmax КГЦ
1	0	0,000	0,0	---	---
2	0	0,000	0,0	---	---

0

**Ведомость учёта параметров теплопотребления.
 Среднечасовые статистические данные.**

0

Время	Энергия Q _i	Масса, т			Температура, °C			Давление, МПа		Тнар, ч	Ошибки
		M1	M2	M1-M2	t1	t2	t3	P1	P2		
01:00	---	---	---	---	---	---	---	---	---	---	---
02:00	---	---	---	---	---	---	---	---	---	---	---
03:00	---	---	---	---	---	---	---	---	---	---	---
04:00	---	---	---	---	---	---	---	---	---	---	---
05:00	---	---	---	---	---	---	---	---	---	---	---
06:00	---	---	---	---	---	---	---	---	---	---	---
07:00	---	---	---	---	---	---	---	---	---	---	---
08:00	---	---	---	---	---	---	---	---	---	---	---
09:00	---	---	---	---	---	---	---	---	---	---	---
10:00	---	---	---	---	---	---	---	---	---	---	---
11:00	---	---	---	---	---	---	---	---	---	---	---
12:00	---	---	---	---	---	---	---	---	---	---	---
13:00	---	---	---	---	---	---	---	---	---	---	---
14:00	---	---	---	---	---	---	---	---	---	---	---
15:00	---	---	---	---	---	---	---	---	---	---	---
16:00	---	---	---	---	---	---	---	---	---	---	---
17:00	---	---	---	---	---	---	---	---	---	---	---
18:00	---	---	---	---	---	---	---	---	---	---	---
19:00	---	---	---	---	---	---	---	---	---	---	---
20:00	---	---	---	---	---	---	---	---	---	---	---
21:00	---	---	---	---	---	---	---	---	---	---	---
22:00	---	---	---	---	---	---	---	---	---	---	---
23:00	---	---	---	---	---	---	---	---	---	---	---
24:00	---	---	---	---	---	---	---	---	---	---	---
Итого:	0,00	0,00	0,00	-0,00	---	---	---	---	---	0,0	
				+0,00	dT=	---	---	---	---		
Общее время работы, ч					0,0	=	Тнар, ч	Tmin, ч	Tmax, ч	Tdt, ч	Tтех.н, ч
					0,0	=	0,0	0,0	0,0	0,0	0,0
Количество тепла,					Q = Q т/с + Qmin + Qmax + Qощ. + Qт/в + Qсан.ут.						
					0,00						
Показания интеграторов				На 00:00	На 24:00	Результат за период					
				00.01.1900	00.01.1900						
Количество теплоты,				0,00	0,00	0,00					
Масса теплоносителя M1, т				0,00	0,00	0,00					
Масса теплоносителя M2, т				0,00	0,00	0,00					
Время наработки, ч				0,0	0,0	0,0					
Время неработы Tнер = Tmax + Tmin + Tdt + Tтех.н, ч										0,0	

(*) параметры в расчёте итоговых значений не учитываются (работа во внештатном режиме полный час)

(#) параметры в расчёте итоговых значений учитываются только за время работы в штатном режиме

ошибка 1 - расход меньше минимального

ошибка 3 - разность температур меньше минимальной

ошибка 2 - расход больше максимального

ошибка 4 - техническая неисправность

Представитель абонента _____ Представитель теплосети _____

0

Тип теплосчётчика: 0
 Номер теплосчётчика: 0
 Номер абонента:
 Адрес установки:
 Система 0 0

	ДУ	Gmin, м³/ч	Gmax, м³/ч	Kv, л/имп.	Fmax КГц
1	0	0,000	0,0	---	---
2	0	0,000	0,0	---	---
Подпит.	0	0,000	0,0	---	---

0

Ведомость учёта параметров теплопотребления.

Среднечасовые статистические данные.

0

Время	Энергия Q _г	Масса, т			M1-M2	Температура, °С		Давление, МПа		Тнар, ч	Ошибки
		M1	M2	Mподп.		t1	t2	P1	P2		
01:00	---	---	---	---	---	---	---	---	---	---	---
02:00	---	---	---	---	---	---	---	---	---	---	---
03:00	---	---	---	---	---	---	---	---	---	---	---
04:00	---	---	---	---	---	---	---	---	---	---	---
05:00	---	---	---	---	---	---	---	---	---	---	---
06:00	---	---	---	---	---	---	---	---	---	---	---
07:00	---	---	---	---	---	---	---	---	---	---	---
08:00	---	---	---	---	---	---	---	---	---	---	---
09:00	---	---	---	---	---	---	---	---	---	---	---
10:00	---	---	---	---	---	---	---	---	---	---	---
11:00	---	---	---	---	---	---	---	---	---	---	---
12:00	---	---	---	---	---	---	---	---	---	---	---
13:00	---	---	---	---	---	---	---	---	---	---	---
14:00	---	---	---	---	---	---	---	---	---	---	---
15:00	---	---	---	---	---	---	---	---	---	---	---
16:00	---	---	---	---	---	---	---	---	---	---	---
17:00	---	---	---	---	---	---	---	---	---	---	---
18:00	---	---	---	---	---	---	---	---	---	---	---
19:00	---	---	---	---	---	---	---	---	---	---	---
20:00	---	---	---	---	---	---	---	---	---	---	---
21:00	---	---	---	---	---	---	---	---	---	---	---
22:00	---	---	---	---	---	---	---	---	---	---	---
23:00	---	---	---	---	---	---	---	---	---	---	---
24:00	---	---	---	---	---	---	---	---	---	---	---
Итого:	0,00	0,00	0,00	0,00	-0,00	---	---	---	---	0,0	
					+0,00	dT=	---	---	---		
Общее время работы теплосистемы, час				0,0	=	Тнар, ч	+Tmin, ч	+Tmax, ч	+Tdt, ч	+Tтн, ч	
				0,0	=	0,0	0,0	0,0	0,0	0,0	
Количество тепла,				Q =	Q т/с +	Qmin +	Qmax +	Qош. +	Qt/в +	Qсан.ут.	
				0,00	0,00						
Показания интеграторов				На 00:00	На 24:00	Результат за период					
				00.01.1900	00.01.1900						
Количество теплоты,				0,00	0,00	0,00					
Масса теплоносителя M1, т				0,00	0,00	0,00					
Масса теплоносителя M2, т				0,00	0,00	0,00					
Масса теплоносителя Mподп., т				0,00	0,00	0,00					
Время наработки, ч				0,0	0,0	0,0					
Время неработы Тнер = Tmax + Tmin + Tdt + Tтех.н, ч						0,0					

(*) параметры в расчёте итоговых значений не учитываются (работа во внештатном режиме полный час)

(#) параметры в расчёте итоговых значений учитываются только за время работы в штатном режиме

ошибка 1 - расход меньше минимального

ошибка 3 - разность температур меньше минимальной

ошибка 2 - расход больше максимального

ошибка 4 - техническая неисправность

Представитель абонента _____

Представитель теплосети _____

0

Тип теплосчетчика: 0
 Номер теплосчетчика: 0
 Номер абонента:
 Адрес установки:
 Система 0 0

	ДУ	Gmin, м³/ч	Gmax, м³/ч	Kv, л/имп.	Fmax КГЦ
1	0	0,000	0,0	---	---
2	0	0,000	0,0	---	---
Подпит.	0	0,000	0,0	---	---

0

Ведомость учёта параметров теплопотребления.
Среднесуточные статистические данные
с по

Дата	Энергия	Масса, т			Температура, °С			Время наработки Tнар, ч
	Q _c	M1	M2	Mподп.	t1	t2	tвв	
---	---	---	---	---	---	---	---	---
---	---	---	---	---	---	---	---	---
---	---	---	---	---	---	---	---	---
---	---	---	---	---	---	---	---	---
---	---	---	---	---	---	---	---	---
---	---	---	---	---	---	---	---	---
---	---	---	---	---	---	---	---	---
---	---	---	---	---	---	---	---	---
---	---	---	---	---	---	---	---	---
---	---	---	---	---	---	---	---	---
Итого:	0,00	0,0	0,0	0,00	---	---	---	0,00
---	---	---	---	---	---	---	---	---
---	---	---	---	---	---	---	---	---
---	---	---	---	---	---	---	---	---
---	---	---	---	---	---	---	---	---
---	---	---	---	---	---	---	---	---
---	---	---	---	---	---	---	---	---
---	---	---	---	---	---	---	---	---
---	---	---	---	---	---	---	---	---
---	---	---	---	---	---	---	---	---
---	---	---	---	---	---	---	---	---
---	---	---	---	---	---	---	---	---
---	---	---	---	---	---	---	---	---
---	---	---	---	---	---	---	---	---
---	---	---	---	---	---	---	---	---
---	---	---	---	---	---	---	---	---
---	---	---	---	---	---	---	---	---
Итого:	0,00	0,0	0,0	0,00	---	---	---	0,00
---	---	---	---	---	---	---	---	---
---	---	---	---	---	---	---	---	---
---	---	---	---	---	---	---	---	---
---	---	---	---	---	---	---	---	---
---	---	---	---	---	---	---	---	---
---	---	---	---	---	---	---	---	---
---	---	---	---	---	---	---	---	---
---	---	---	---	---	---	---	---	---
---	---	---	---	---	---	---	---	---
---	---	---	---	---	---	---	---	---
---	---	---	---	---	---	---	---	---
---	---	---	---	---	---	---	---	---
---	---	---	---	---	---	---	---	---
---	---	---	---	---	---	---	---	---
---	---	---	---	---	---	---	---	---
---	---	---	---	---	---	---	---	---
Итого:	0,00	0,0	0,0	0,00	---	---	---	0,00
Итого:	0,00	0,0	0,0	0,00	---	---	---	0,0

dT= ---

Общее время работы теплосистемы, ч	0,0	=	Tнар, ч + Tmax, ч + Tmin, ч + Tdt, ч + Tтех.н, ч
	0,0	=	0,0 0,0 0,0 0,0 0,0
Количество тепла, Q =	Q т/с + 0,00		Qmin + Qmax + Qош. + Qt/в + Qсан.ут.
Показания интеграторов	На 24:00 00.01.1900		На 24:00 00.01.1900 Результат за период На 00.01.1900
Количество теплоты,	0,00		0,00 0,00 0,00 0,00
Расход теплоносителя M1, т	0,0		0,0 0,0 0,0 0,0
Расход теплоносителя M2, т	0,0		0,0 0,0 0,0 0,0
Расход теплоносителя Mподп., т	0,000		0,000 0,000 0,000 0,000
Время наработки, ч	0,0		0,0 0,0 0,0 0,0
Время неработы Tнер = Tmax + Tmin + Tdt + Tтех.н, ч			0,0

Представитель абонента _____ Представитель теплосети _____

0

Тип теплосчётчика: 0
 Номер теплосчётчика: 0
 Номер абонента:
 Адрес установки:
 Система 0 0

	ДУ	Gmin, м³/ч	Gmax, м³/ч	Kv, л/имп.	Fmax КГц
1	0	0,000	0,0	---	---
2	0	0,000	0,0	---	---
Подпит.	0	0,000	0,0	---	---

0

**Ведомость учёта параметров теплопотребления.
 Среднечасовые статистические данные.**

0

Время	Энергия Q _c	Масса, т			Температура, °С			Давление, МПа		Тнар, ч	Ошибки					
		M1	M2	Mподп.	tхв	t1	t2	P1	P2							
01:00	---	---	---	---	---	---	---	---	---	---	---					
02:00	---	---	---	---	---	---	---	---	---	---	---					
03:00	---	---	---	---	---	---	---	---	---	---	---					
04:00	---	---	---	---	---	---	---	---	---	---	---					
05:00	---	---	---	---	---	---	---	---	---	---	---					
06:00	---	---	---	---	---	---	---	---	---	---	---					
07:00	---	---	---	---	---	---	---	---	---	---	---					
08:00	---	---	---	---	---	---	---	---	---	---	---					
09:00	---	---	---	---	---	---	---	---	---	---	---					
10:00	---	---	---	---	---	---	---	---	---	---	---					
11:00	---	---	---	---	---	---	---	---	---	---	---					
12:00	---	---	---	---	---	---	---	---	---	---	---					
13:00	---	---	---	---	---	---	---	---	---	---	---					
14:00	---	---	---	---	---	---	---	---	---	---	---					
15:00	---	---	---	---	---	---	---	---	---	---	---					
16:00	---	---	---	---	---	---	---	---	---	---	---					
17:00	---	---	---	---	---	---	---	---	---	---	---					
18:00	---	---	---	---	---	---	---	---	---	---	---					
19:00	---	---	---	---	---	---	---	---	---	---	---					
20:00	---	---	---	---	---	---	---	---	---	---	---					
21:00	---	---	---	---	---	---	---	---	---	---	---					
22:00	---	---	---	---	---	---	---	---	---	---	---					
23:00	---	---	---	---	---	---	---	---	---	---	---					
24:00	---	---	---	---	---	---	---	---	---	---	---					
Итого:	0,00	0,00	0,00	0,00	---	---	---	---	---	0,0						
Общее время работы теплосистемы, час		0,0 =			Тнар, ч		+Tmin, ч		+Tmax, ч		+Tdt, ч		+Ttn, ч			
Количество тепла,		Q =			Q т/с +		Qmin +		Qmax +		Qosh. +		Qt/в +		Qсан.ут.	
		0,00			0,00		0,00		0,00		0,00		0,00		0,00	
Показания интеграторов				На 00:00 00.01.1900		На 24:00 00.01.1900		Результат за период								
Количество теплоты,				0,00		0,00		0,00								
Масса теплоносителя M1, т				0,00		0,00		0,00								
Масса теплоносителя M2, т				0,00		0,00		0,00								
Масса теплоносителя Mподп., т				0,000		0,000		0,000								
Время наработки, ч				0,0		0,0		0,0								
Время неработы Тнер = Tmax + Tmin + Tdt + Ttex.н, ч								0,0								

(*) параметры в расчёте итоговых значений не учитываются (работа во внештатном режиме полный час)

(#) параметры в расчёте итоговых значений учитываются только за время работы в штатном режиме

ошибка 1 - расход меньше минимального

ошибка 3 - разность температур меньше минимальной

ошибка 2 - расход больше максимального

ошибка 4 - техническая неисправность

Представитель абонента _____

Представитель теплосети _____

0

Тип теплосчётчика: 0
 Номер теплосчётчика: 0
 Номер абонента:
 Адрес установки:
 Система 0 0 0

ДУ	Gmin, м³/ч	Gmax, м³/ч	Kv, л/имп.	Fmax КГц
0	0,000	0,0	---	---

Ведомость учёта параметров теплотребления.

Среднечасовые статистические данные.

0

Время	Энергия Q _c	Масса, т	Темп., °С	Давл., МПа	Наработка Тнар, ч	Ошибки
		M1	t1	P1		
01:00	---	---	---	---	---	---
02:00	---	---	---	---	---	---
03:00	---	---	---	---	---	---
04:00	---	---	---	---	---	---
05:00	---	---	---	---	---	---
06:00	---	---	---	---	---	---
07:00	---	---	---	---	---	---
08:00	---	---	---	---	---	---
09:00	---	---	---	---	---	---
10:00	---	---	---	---	---	---
11:00	---	---	---	---	---	---
12:00	---	---	---	---	---	---
13:00	---	---	---	---	---	---
14:00	---	---	---	---	---	---
15:00	---	---	---	---	---	---
16:00	---	---	---	---	---	---
17:00	---	---	---	---	---	---
18:00	---	---	---	---	---	---
19:00	---	---	---	---	---	---
20:00	---	---	---	---	---	---
21:00	---	---	---	---	---	---
22:00	---	---	---	---	---	---
23:00	---	---	---	---	---	---
24:00	---	---	---	---	---	---
Итого:	0,00	0,00	---	---	0,0	---

Общее время работы теплосистемы, ч	0,0 =	Tнар+	Tmin+	Tmax+	Tтех.н	
	0,0 =	0,0	0,0	0,0	0,0	
Количество тепла, Q =	Q т/с +	Qmin +	Qmax +	Qош. +	Qt/v +	Qсан.ут.
	0,00					
Показания интеграторов	На 00:00 00.01.1900	На 24:00 00.01.1900	Результат за период			
Количество теплоты,	0,00	0,00	0,00			
Расход теплоносителя M1, т	0,00	0,00	0,00			
Время наработки, ч	0,0	0,0	0,0			
Время неработы Tнер = Tmax + Tmin + Tтех.н, ч			0,0			

(*) - параметры в расчёте итоговых значений не учитываются (работа во внештатном режиме полный час)

(#) - параметры в расчёте итоговых значений учитываются только за время работы в штатном режиме

ошибка 1 - расход меньше минимального
 ошибка 3 - разность температур меньше минимальной

ошибка 2 - расход больше максимального
 ошибка 4 - техническая неисправность

Представитель абонента _____

Представитель теплосети _____

0

Тип теплосчётчика:	0		ДУ	Gmin, м³/ч	Gmax, м³/ч	Kv л/имп.	Fmax КГц
Номер теплосчётчика:	0	1	0	0,000	0,0	---	---
Номер абонента:							
Адрес установки:							
Система	0	0					0

**Ведомость учёта параметров теплопотребления.
Среднечасовые статистические данные.**

0

Время	Энергия Q _c	Масса, т M1	Температура, °C		Давление, МПа		Наработка Тнар, ч	Ошибки
			t1	t2	P1	P2		
01:00	---	---	---	---	---	---	---	---
02:00	---	---	---	---	---	---	---	---
03:00	---	---	---	---	---	---	---	---
04:00	---	---	---	---	---	---	---	---
05:00	---	---	---	---	---	---	---	---
06:00	---	---	---	---	---	---	---	---
07:00	---	---	---	---	---	---	---	---
08:00	---	---	---	---	---	---	---	---
09:00	---	---	---	---	---	---	---	---
10:00	---	---	---	---	---	---	---	---
11:00	---	---	---	---	---	---	---	---
12:00	---	---	---	---	---	---	---	---
13:00	---	---	---	---	---	---	---	---
14:00	---	---	---	---	---	---	---	---
15:00	---	---	---	---	---	---	---	---
16:00	---	---	---	---	---	---	---	---
17:00	---	---	---	---	---	---	---	---
18:00	---	---	---	---	---	---	---	---
19:00	---	---	---	---	---	---	---	---
20:00	---	---	---	---	---	---	---	---
21:00	---	---	---	---	---	---	---	---
22:00	---	---	---	---	---	---	---	---
23:00	---	---	---	---	---	---	---	---
24:00	---	---	---	---	---	---	---	---
Итого:	0,000000	0,000000	---	---	---	---	0,0	
Общее время работы теплосистемы, час			0,0 = Tнар + Tтех.н		0,0 = 0,0		0,0 = 0,0	
Количество тепла, Q =			Q т/с + Qmin +		Qmax + Qош. +		Qt/в + Qсан.ут.	
Показания интеграторов			На 00:00 00.01.1900		На 24:00 00.01.1900		Результат за период	
Количество теплоты,			0,000000		0,000000		0,000000	
Расход теплоносителя M1, т			0,000000		0,000000		0,000000	
Время наработки, ч			0,0		0,0		0,0	
Время неработы Tнер = Tmax + Tmin + Tdt + Tтех.н, ч							0,0	

(*) - параметры в расчёте итоговых значений не учитываются (работа во внештатном режиме полный час)

(#) - параметры в расчёте итоговых значений учитываются только за время работы в штатном режиме

ошибка 1 - расход меньше минимального
ошибка 3 - разность температур меньше минимальной

ошибка 2 - расход больше максимального
ошибка 4 - техническая неисправность

Представитель абонента _____

Представитель теплосети _____

0

Тип теплосчётчика: 0
 Номер теплосчётчика: 0
 Номер абонента:
 Адрес установки:
 Система 0 0 0

	ДУ	Gmin, м³/ч	Gmax, м³/ч	Kv, л/имп.	Fmax КГЦ
1	0	0,000	0,0	---	---

**Ведомость учёта параметров теплоносителя.
 Среднесуточные статистические данные
 с по**

Дата	Масса τ	Темп. °C	Давление МПа	Время наработки Tнар. ч
	M1	t1	P1	
	---	---	---	---
	---	---	---	---
	---	---	---	---
	---	---	---	---
	---	---	---	---
	---	---	---	---
	---	---	---	---
	---	---	---	---
Итого:	0,0	---	---	0,00
	---	---	---	---
	---	---	---	---
	---	---	---	---
	---	---	---	---
	---	---	---	---
	---	---	---	---
	---	---	---	---
	---	---	---	---
Итого:	0,0	---	---	0,00
	---	---	---	---
	---	---	---	---
	---	---	---	---
	---	---	---	---
	---	---	---	---
	---	---	---	---
	---	---	---	---
	---	---	---	---
	---	---	---	---
Итого:	0,0	---	---	0,00
	---	---	---	---
	---	---	---	---
	---	---	---	---
	---	---	---	---
	---	---	---	---
	---	---	---	---
	---	---	---	---
Итого:	0,0	---	---	0,00
	---	---	---	---
Итого:	0,0	---	---	0,00
Итого:	0,0	---	---	0,0

Время работы теплосистемы, ч	0,0	=	Tнар, ч +	Tmax, ч +	Tmin, ч +	Tтех.н, ч
	0,0	=	0,0	0,0	0,0	0,0
Показания интеграторов	На 24:00 00.01.1900		На 24:00 00.01.1900	Результат за период		На 00.01.1900
Масса теплоносителя M1, т	0,0		0,0	0,0		0,0
Время наработки, ч	0,0		0,0	0,0		0,0
Время неработы Tнер = Tmax + Tmin + Tтех.н, ч				0,0		

Представитель абонента _____ Представитель теплосети _____

0

Тип теплосчётчика: 0
 Номер теплосчётчика: 0
 Номер абонента:
 Адрес установки:
 Система 0 0 0

**Ведомость учёта параметров теплопотребления.
Среднесуточные статистические данные
с по**

Дата	Температура, °С	Время наработки Тнар, ч
	T	
	---	---
	---	---
	---	---
	---	---
	---	---
	---	---
	---	---
	---	---
Итого:	---	0,00
	---	---
	---	---
	---	---
	---	---
	---	---
	---	---
	---	---
	---	---
	---	---
Итого:	---	0,00
	---	---
	---	---
	---	---
	---	---
	---	---
	---	---
	---	---
	---	---
	---	---
Итого:	---	0,00
	---	---
	---	---
	---	---
	---	---
	---	---
	---	---
	---	---
	---	---
Итого:	---	0,00
	---	---
Итого:	---	0,00
Итого:	---	0,0

Время работы теплосистемы, ч	0,0	=	Тнар, ч	+	Ттех.н, ч
	0,0	=	0,0		0,0
Показания интеграторов	На 24:00		На 24:00	Результат за период	На
	00.01.1900		00.01.1900		00.01.1900
Время наработки, ч	0,0		0,0	0,0	0,0
Время неработы Тнер = Ттех.н, ч				0,0	

Представитель абонента _____ Представитель теплосети _____
 0

Тип теплосчётчика: 0
 Номер теплосчётчика: 0
 Номер абонента:
 Адрес установки:
 Система 0 0

0

**Ведомость учёта параметров теплопотребления.
 Среднечасовые статистические данные.**

0

Время	Температура, °С	Наработка Тнар, ч	Ошибки
	T		
01:00	---	---	---
02:00	---	---	---
03:00	---	---	---
04:00	---	---	---
05:00	---	---	---
06:00	---	---	---
07:00	---	---	---
08:00	---	---	---
09:00	---	---	---
10:00	---	---	---
11:00	---	---	---
12:00	---	---	---
13:00	---	---	---
14:00	---	---	---
15:00	---	---	---
16:00	---	---	---
17:00	---	---	---
18:00	---	---	---
19:00	---	---	---
20:00	---	---	---
21:00	---	---	---
22:00	---	---	---
23:00	---	---	---
24:00	---	---	---
Итого:	---	0,0	

Общее время работы теплосистемы, час	0,0	=	Тнар +	Ттех.н
	0,0	=	0,0	0,0
Показания интеграторов	На 00:00 00.01.1900		На 24:00 00.01.1900	Результат за период
Время наработки, ч	0,0		0,0	0,0
Время неработы Тнер = Ттех.н, ч				0,0

(*) - параметры в расчёте итоговых значений не учитываются (работа во внештатном режиме полный час)

(#) - параметры в расчёте итоговых значений учитываются только за время работы в штатном режиме

ошибка 1 - расход меньше минимального
 ошибка 3 - разность температур меньше минимальной

ошибка 2 - расход больше максимального
 ошибка 4 - техническая неисправность

Представитель абонента _____

Представитель теплосети _____

0



ФЕДЕРАЛЬНОЕ АГЕНТСТВО
ПО ТЕХНИЧЕСКОМУ РЕГУЛИРОВАНИЮ И МЕТРОЛОГИИ

СВИДЕТЕЛЬСТВО

об утверждении типа средств измерений

RU.C.32.639.A № 65783

Срок действия до 14 апреля 2022 г.

НАИМЕНОВАНИЕ ТИПА СРЕДСТВ ИЗМЕРЕНИЙ

Теплосчётчики ТЭСМА-106 модификации ТЭСМА-106(ТЭСМАРТ.01), ТЭСМА-106(ТЭСМАРТ.02.1), ТЭСМА-106(ТЭСМАРТ.02.2), ТЭСМА-106(ТЭСМАРТ.02.3)

ИЗГОТОВИТЕЛЬ

Общество с ограниченной ответственностью "Энергосберегающая компания "ТЭМ" (ООО "Энергосберегающая компания "ТЭМ"), г. Москва

РЕГИСТРАЦИОННЫЙ № 67254-17

ДОКУМЕНТ НА ПОВЕРКУ

РТ-МП-4112-449-2016

ИНТЕРВАЛ МЕЖДУ ПОВЕРКАМИ 4 года

Тип средств измерений утвержден приказом Федерального агентства по техническому регулированию и метрологии от 14 апреля 2017 г. № 777

Описание типа средств измерений является обязательным приложением к настоящему свидетельству.

Заместитель Руководителя
Федерального агентства



С.С.Голубев

..... 2017 г.

Серия СИ

№ 029006

По вопросам продаж и поддержки обращайтесь:

Архангельск +7 (8182) 45-71-35
Астана +7 (7172) 69-68-15
Астрахань +7 (8512) 99-46-80
Барнаул +7 (3852) 37-96-76
Белгород +7 (4722) 20-58-80
Брянск +7 (4832) 32-17-25
Владивосток +7 (4232) 49-26-85
Владимир +7 (4922) 49-51-33
Волгоград +7 (8442) 45-94-42
Воронеж +7 (4732) 12-26-70
Екатеринбург +7 (343) 302-14-75
Иваново +7 (4932) 70-02-95
Ижевск +7 (3412) 20-90-75
Иркутск +7 (3952) 56-24-09
Йошкар-Ола +7 (8362) 38-66-61
Казань +7 (843) 207-19-05

Калининград +7 (4012) 72-21-36
Калуга +7 (4842) 33-35-03
Кемерово +7 (3842) 21-56-70
Киров +7 (8332) 20-58-70
Краснодар +7 (861) 238-86-59
Красноярск +7 (391) 989-82-67
Курск +7 (4712) 23-80-45
Липецк +7 (4742) 20-01-75
Магнитогорск +7 (3519) 51-02-81
Москва +7 (499) 404-24-72
Мурманск +7 (8152) 65-52-70
Наб.Челны +7 (8552) 91-01-32
Ниж.Новгород +7 (831) 200-34-65
Нижневартовск +7 (3466) 48-22-23
Нижнекамск +7 (8555) 24-47-85

Новороссийск +7 (8617) 30-82-64
Новосибирск +7 (383) 235-95-48
Омск +7 (381) 299-16-70
Орел +7 (4862) 22-23-86
Оренбург +7 (3532) 48-64-35
Пенза +7 (8412) 23-52-98
Первоуральск +7 (3439) 26-01-18
Пермь +7 (342) 233-81-65
Ростов-на-Дону +7 (863) 309-14-65
Рязань +7 (4912) 77-61-95
Самара +7 (846) 219-28-25
Санкт-Петербург +7 (812) 660-57-09
Саранск +7 (8342) 22-95-16
Саратов +7 (845) 239-86-35
Смоленск +7 (4812) 51-55-32

Сочи +7 (862) 279-22-65
Ставрополь +7 (8652) 57-76-63
Сургут +7 (3462) 77-96-35
Сызрань +7 (8464) 33-50-64
Сыктывкар +7 (8212) 28-83-02
Тверь +7 (4822) 39-50-56
Томск +7 (3822) 48-95-05
Тула +7 (4872) 44-05-30
Тюмень +7 (3452) 56-94-75
Ульяновск +7 (8422) 42-51-95
Уфа +7 (347) 258-82-65
Хабаровск +7 (421) 292-95-69
Чебоксары +7 (8352) 28-50-89
Челябинск +7 (351) 277-89-65
Череповец +7 (8202) 49-07-18
Ярославль +7 (4852) 67-02-35

сайт: tem.pro-solution.ru | эл. почта: tem@pro-solution.ru
телефон: 8 800 511 88 70